



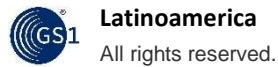
Guía de implementación PRICAT

GS1 El Salvador

GS1 Guatemala

GS1 Honduras

Edición #1.05 , Marzo -2017



Disclaimer

WHILST EVERY EFFORT HAS BEEN MADE TO ENSURE THAT THE GUIDELINES TO USE THE GS1 STANDARDS CONTAINED IN THE DOCUMENT ARE CORRECT, GS1 AND ANY OTHER PARTY INVOLVED IN THE CREATION OF THE DOCUMENT HEREBY STATE THAT THE DOCUMENT IS PROVIDED WITHOUT WARRANTY, EITHER EXPRESSED OR IMPLIED, REGARDING ANY MATTER, INCLUDING BUT NOT LIMITED TO THE OF ACCURACY, MERCHANTABILITY OR FITNESS FOR A PARTICULAR PURPOSE, AND HEREBY DISCLAIM ANY AND ALL LIABILITY, DIRECT OR INDIRECT, FOR ANY DAMAGES OR LOSS RELATING TO OR RESULTING FROM THE USE OF THE DOCUMENT. THE DOCUMENT MAY BE MODIFIED, SUBJECT TO DEVELOPMENTS IN TECHNOLOGY, CHANGES TO THE STANDARDS, OR NEW LEGAL REQUIREMENTS. SEVERAL PRODUCTS AND COMPANY NAMES MENTIONED HEREIN MAY BE TRADEMARKS AND/OR REGISTERED TRADEMARKS OF THEIR RESPECTIVE COMPANIES. GS1 IS A REGISTERED TRADEMARK OF GS1 AISBL.



Resumen del Documento

Document Item	Current Value
Título del Documento	<i>Guía de implementación PRICAT</i>
Última Modificación	<i>Marzo 2017</i>
Edición	<i>Edición #1.05</i>
Status	Version de implementación
Descripción de Documento	<i>Este documento es la guía de implementación PRICAT para la alineación y sincronización de catálogos electrónicos con DATAsync, el cual incluye el set de campos homologados por los países participantes.</i>

Contribuciones

Name	Organization
Ana Dieguez	GS1 Guatemala
Mario Chavez Bocanegra	GS1 Guatemala
Sergio Mengivar	GS1 El Salvador
Mario Aguirre	GS1 El Salvador
Gerardo Cabrera	GS1 Honduras
Geovanny Bodden	GS1 Honduras
Alan Muir	eWay
Sara Carrion	GS1 Perú

Edición y Registro de Cambios

Issue No.	Date of Change	Changed By	Summary of Change
1	Marzo - 2017	Ana Dieguez	Edición primera
1	Marzo - 2017	Mario Chávez Bocanegra	Edición primera

Estructura de mensaje ejemplo:

No	Tag	Example
01	UNB	
02	UNH	UNH+0001+PRICAT:D:01B:UN:EAN009'
03	BGM	BGM+9+PC32458+2'
04	DTM	DTM+137:20160425:102'
	SG2	
05	NAD	NAD+BY+7400000000001::9++EMPRESA S.A.'
	SG3	
06	RFF	RFF+SD:12345'
	SG4	
07	CTA	CTA+OC+12345:RICARDO ARJONA'
08	COM	COM+RICARDOARJONA@EMPRESA.COM:EM' COM+(502)2245-9595:TE'
	SG6	
09	CUX	CUX+2:GTQ:8'
10	DTM	DTM+134:20160801:102'
	SG17	
11	PGI	PGI+9:::9'
12	QTY	QTY+53:777:EA'
13	ALI	ALI+GT++1+12'
	SG18	
14	CUX	CUX+2:GTQ:8+3:GTQ:11+9'
	SG36	
15	LIN	LIN+1+1+7411000382820:SRV'
16	PIA	
17	IMD	IMD+F+DSC:CO:9+CU::9:XEDEX DETERGENTE LIMPIEZA ACTIVA 1 KG::ES'
18	MEA	MEA+PD+HT+MMT:500' MEA+PD+DP+MMT:200' MEA+PD+WD+MMT:100'
19	QTY	QTY+45E:12:NAR'
20	HAN	HAN+EAT'
21	ALI	ALI+GT+69E'
22	DTM	DTM+169:3:803'
23	RFF	RFF+ZZZ:RSA0801-A-0315-0048782'
	SG38	
24	TAX	TAX+5+VAT:132:9:IVA++++:0.12'
25	MOA	MOA+1:160'
	SG40	
26	PRI	PRI+AAB:19.90::LIU'
27	CUX	CUX+2:GTQ:8'
28	APR	APR+++AJT::9:Ajuste por negociacion 12345'
29	DTM	DTM+194:20160516:102'
	SG41	
30	ALC	ALC+A+:62E+5+1+DDA:1'
31	ALI	ALI+++6'
32	DTM	DTM+194:20160516:102'
	SG42	
33	QTY	QTY+1:3:EA'

No = Consecutive segment number

Estructura de mensaje ejemplo:

No	Tag	Example
34	RNG	RNG+4+EA:50:100' En un rango entre 50 y 100 unidades.
	SG43	
35	PCD	PCD+1:15:1'
36	RNG	RNG+1+EA:50:100'
	SG44	
37	MOA	MOA+23:5.50:GTQ'
38	RNG	RNG+1+EA:50:100'
	SG47	
39	PAC	PAC++1:+BX'
40	MEA	MEA+PD+HT:4+CMT' MEA+PD+HT+CMT:120' MEA+PD+LN+CMT:100' MEA+PD+WD+CMT:100'
41	HAN	HAN+SSN::9:Emana olor penetrante'
	SG51	
42	EFI	EFI+LINK:www.pagina.com/pdf+URL'
	SG55	
43	DGS	DGS+ADR+2:+++2'
44	QTY	QTY+23:30:GLI'
45	FTX	FTX+AAC+1++DINATRIUMTRIOXOSILICATE'
	SG56	
46	HYN	HYN+2+1+1+1:SRV'
47	QTY	QTY+45E:12:EA'
48	UNT	UNT+46+0001'
49	UNZ	UNZ+1+1234'

No = Consecutive segment number

GS1	Campos GS1 GT, SV, HN	GUIA PRICAT 2001B	Descripción	Nombre WEB	tipo de dato
Encabezado					
1	X gln	SG2: NAD: C082: GLN	código de la empresa	GLN	Número 13
2	X razon	SG2: NAD: C080: 3036	razón social de la empresa	Razón social	Varchar 70
3	Identificación tributaria	SG3: RFF: C506: 1153:VA, 1154	clave única de identificación tributaria		Varchar 11
4	contacto	SG2: NAD-CTA: 3139: IC, 3412	Contacto de la empresa del producto	Contacto	varchar 100
5	GLN Privado	SG2: NAD: 3035: BY , 3039	Cod. Del para quien es privado el producto	GLN	Número 13
6	Nombre Privado	SG2: NAD: 3035: BY , C080: 3036	Razón social para quien es privado el producto	Razón social	Varchar 70
7	nolocfabricante	SG2: NAD: 3035: MF , 3039	GLN del Fabricante	GLN del Fabricante	
8	nombrefabricante	SG2: NAD: 3035: MF , C080: 3036	Nombre del Fabricante	Nombre del Fabricante	
Producto					
9	X GTIN	SG36: LIN: 1229: 1,2,3, C212 7140, 7143: SRV	Cod. GTIN o EAN 13	GTIN	número 14
10	X tipo nivel	SG36: IMD: C273: 7009: CU,DU,TU	Cod. de tipo de nivel de producto	Tipo de producto	varchar 3
11	X Cod. País origen	SG36: LIN-PIA-IMD-MEA-QTY-HAN-ALI: 3239: (ISO code)	Cod. País origen del producto	País origen	varchar 3
12	X Cod. interno	SG36: LIN-PIA: 7140, 7143: SA	Cod. Interno del producto o SKU	Código interno (SKU)	varchar 100
13	X EstadoProducto	SG36: LIN-PIA-IMD-MEA-QTY-HAN-ALI: 4183: 125,126, etc.	EstadoProducto	EstadoProducto	
14	X nombregen	SG36: LIN-PIA-IMD: 7077: E, C273: 7008	Nombre genérico del producto	Nombre genérico	varchar 35
15	variedadtipo	SG36: LIN-PIA-IMD: 7077: E, C272: 7081: TPE	tipo de variedad del producto	Variedad tipo	varchar 35
16	Descripción larga	SG36: LIN-PIA-IMD: 7077: F, C273: 7008			
17	X marca	SG36: IMD: C272: 7081: BRN	Marca del producto	Marca	varchar 35
18	submarca	SG36: IMD: C272: 7081: SB	Sub marca del producto	Submarca	varchar 70
19	X pais mercado	SG2: NAD, 3035: BY, C819: 3055	Cod. País destino del producto	Mercado meta	varchar 3
20	X idioma	SG36: IMD: C273: 3453-ES	Cod. Idioma	Idioma	varchar 3
21	X Cod. GPC	SG36: LIN-PIA: C212: 7143: GAV,GAT : 1131	Codigo de clasificacion GPC	Categoría global	varchar 8
22	vida	SG36: LIN-PIA-IMD-MEA-QTY-HAN-ALI-DTM: C507: 2005 169, 2379:804	Días de vida del producto	Vida (vencimiento en días)	número 4
23	X tipo GTIN	No aplica para EANCOM (Ver SG36: LIN: C212 7140, 7143: SRV)	Cod. Tipo de GTIN	Tipo de código de barras	varchar 3
24	X embalaje	SG47: PAC: C202: 7065: BG, BX, CA, etc.	Cod. De embalaje	Tipo de empaque	Varchar 3
25	X nomproducto	SG36: LIN-PIA-IMD: 7077: F, 7081: FN , C273: 7008	nombre de producto		Varchar 35
26	X descproducto	SG36: LIN-PIA-IMD: 7077: F, C273: 7008	descripción completa del producto	Descripción larga	Varchar 178
27	X descripcioncorta	SG36: LIN-PIA-IMD: 7077: E, C273: 7008	descripción breve del producto	Descripción corta	Varchar 35
28	gtinreemplazado	SG36: LIN: 1229: 38, C212: 7140: 7143	código DUN14 si el producto es un despacho*	GTIN reemplazado	Número 14
29	X esunidadadminima	SG36: LIN-PIA-IMD: 7009: BA	si el producto es una unidad mínima	Unidad mínima	bit
30	X esunidadconsumo	SG36: LIN-PIA-IMD: 7009: CU	si el producto es unidad de consumo	Unidad de consumo	bit
31	X esunidadembarque	SG36: LIN-PIA-IMD: 7009: DU	si el producto es unidad de embarque	Unidad de embarque	bit
32	X esunidadordenable	SG36: LIN-PIA-IMD: 7009: ORU	si el producto es ordenable	Ordenable	bit
33	X esfacturable	SG36: LIN-PIA-IMD: 7009: IN	si el producto es facturable	Facturable	bit
34	X escontenidovariable	SG36: LIN-PIA-IMD: 7009: VQ	si el producto es variable	Medida variable	bit
35	X oferta	SG36: LIN-PIA-IMD: 7009: PAD	si el producto es una oferta	Oferta armada	bit
36	esretornable	SG36: LIN-PIA-IMD-MEA-QTY-HAN-ALI: 4183: 109	si el producto tiene devolución	Empaque retornable	bit
37	X iniciovigenciadn	SG36: LIN-PIA-IMD-MEA-QTY-HAN-ALI-DTM: C507: 2005 194 , 2379:102	fecha de disponibilidad del producto	Disponibilidad desde	DateTime
38	X finvigenciadn	SG36: LIN-PIA-IMD-MEA-QTY-HAN-ALI-DTM: C507: 2005 362 , 2379:102	fecha de fin de disponibilidad del producto	Disponibilidad hasta	DateTime
39	statussecodat	SG36: LIN-PIA-IMD-MEA-QTY-HAN-ALI: 4183: 69E	Variable en que el producto está verificado en GS1	Estado	Varchar 5
40	Número de registro sanitario	SG36: LIN-ALI:4183:23,DTM, LIN-RFF: ZZZ	Número de registro sanitario	Número de registro sanitario	Varchar 80
41	Fecha de emisión registro sanitario	SG36: LIN-DTM: 2005: 194	Fecha de emisión registro sanitario	Fecha de emisión registro sanit	DateTime
42	Fecha de vencimiento registro sanitario	SG36: LIN-DTM: 2005: 206	Fecha de vencimiento registro sanitario	Fecha de vencimiento registro	DateTime
43	vida mínima de recepción de productos	SG36: DTM: C507: 2005: 418	Tiempo de vida mínima de recepción de productos*	Tiempo de vida mínima de rece	Número 4
44	variedadcoloragencia	SG36: LIN-PIA-IMD: C272:1131 y 3055	Cód. de Color	Código de color	smallInt
45	variedadcolor	SG36: LIN-PIA-IMD: C272:1131 y 3055	La descripción del Color	Descripción de Color	varchar 70
46	variedadcolorcodigo	SG36: LIN-PIA-IMD: C272:1131 y 3055	Codigo de Color	Codigo de Color	
47	variedaddtallegcodigo	SG36: LIN-PIA-IMD: C272:7081: 98	Código de Talla	Código de Talla	smallInt
48	variedaddtalle	SG36: LIN-PIA-IMD: C272:7081: 98 , 1131: SZ	La descripción de Talla	Descripción de Talla	texto
49	variedaddtalleagencia	SG36: LIN-PIA-IMD: C272:7081: 98 , 1131: SZ: 7008	Agencia administradora de Talla	Agencia administradora de Tall	varchar 20
50	variedaddsabor	SG36: LIN-PIA-IMD: C272:7081-79	Sabor	Sabor	varchar 35
51	aroma	SG36: LIN-PIA-IMD: C272:7081-44	Fragancia	Fragancia	varchar 35
52	GTIN adicional	SG36: LIN-PIA: C212: 7143: SRV			
53	GTIN contenido	SG56: LIN-HYN: 7173: 7171: 7143:SRV			

Medidas y parámetros

54	X	Alto	SG36: LIN-PIA-IMD-MEA: C502: 6313: HT	Medida altura del producto	Alto	Número 18
55	X	UnidAlto	SG36: LIN-PIA-IMD-MEA: C174: 6411: CMT,INH, etc	Unidad de altura del producto		Varchar 3
56	X	Ancho	SG36: LIN-PIA-IMD-MEA: C502: 6313: WD	Medida ancho del producto	Ancho	Número 18
57	X	UnidAncho	SG36: LIN-PIA-IMD-MEA: C174: 6411: CMT,INH, etc	Unidad de ancho del producto		Varchar 3
58	X	Profundo	SG36: LIN-PIA-IMD-MEA: C502: 6313: DP	Medida de profundo del producto	Profundidad	Número 18
59	X	UnidProfundo	SG36: LIN-PIA-IMD-MEA: C174: 6411: CMT,INH, etc	Unidad de profundo del producto		Varchar 3
60	X	PesoBruto	SG36: LIN-PIA-IMD-MEA: C502: 6313: AAB	Medida de peso bruto	Peso bruto	Número 18
61	X	UnidPesoBruto	SG36: LIN-PIA-IMD-MEA: C174: 6411: GRM, KGM, ONZ, etc	Unidad de peso bruto		Varchar 3
62		PesoNeto	SG36: LIN-PIA-IMD-MEA: C502: 6313: AAA	Medida de peso neto	Peso neto	Número 18
63		UnidPesoNeto	SG36: LIN-PIA-IMD-MEA: C174: 6411: GRM, KGM, ONZ, etc	Unidad de peso neto		Varchar 3
64	X	NroCapasArtComercial	SG47: PAC-MEA: C502: 6313: NPL	Número que indica cuantas capas se agrupan en color	Nro. de capas	Número 6
65	X	NroArtComercialesPorCapa	SG47: PAC-MEA: C502: 6313: ULY	Artículos comerciales contenidos	Cantidad de artículos por capa	Número 6
66		FactorEstiba	SG47: PAC-MEA: C502: 6313: AEB, 6314	variable si el nivel pallet se estiba	Factor de estiba	Número 6
67	X	cantidadtotalcontenida	SG47: PAC-MEA: C502: 6313: AAJ	cantidad de despachos según el nivel	Artículos comerciales contenidos	Número 6
68	X	ContenidoNeto	SG36: LIN-PIA-IMD-MEA: C502: 6313, 6321, 6411: 6314	medida de contenido neto	Contenido neto o peso escurrido	Número 18
69	X	UnidContenidoNeto	SG36: LIN-PIA-IMD-MEA: C502: 6313, 6321, 6411	unidad de contenido neto		Varchar 3
70		cantminimapedir	SG17: LIN-PIA-IMD-MEA-QTY: C186: 6411: 53	si el producto tiene una cantidad mínima para pedir	Cantidad mínima para orden	Número 9
71		multiplopedir	SG17: LIN-PIA-IMD-MEA-QTY: C186: 6463: 472	si el producto tiene multiple a pedir	Múltiplos para orden	Número 9
72		Volumen	SG36: MEA: C502:6313-AAAX			
73		Unidad Medida Volumen de Artículo	SG36: MEA: C502:6313-ABJ			
74		Tara (Peso del Empaque)	SG47: MEA: C502:6313-T			
75		Unidad de Medida del Empaque Superior	SG36: QTY: C186:6411			
76		Calificador Atributo Cantidad Contenida	SG36: QTY: C186			
77		Cantidad Contenida en el envase	SG36: QTY: C186			
78		Cantidad Contenida en el Envase calificador	SG36: QTY: C186			

Precios, Cargos y Descuentos

79		refidinfprecio	SG40: PRI: C509:5387	Cálculo a llevar a cabo	Información del precio	Varchar 3
80	X	tipo precio	SG40: PRI: C509:5375	Tipo de precio	Tipo de precio	Varchar 3
81	X	precio	SG40: PRI: C509:5118	Precio	Valor	Número 38
82	X	moneda	SG40: PRI-CUX: C504:6345	moneda	moneda	Varchar 3
83	X	iniciop	SG40: PRI-CUX-APR-DTM: C507: 2379	Inicio de vigencia del precio	Fecha de inicio de vigencia	DateTime
84	X	finp	SG40: PRI-CUX-APR-DTM: C507: 2379	Fin de vigencia del precio	Fecha de fin de vigencia	DateTime
85	X	tipo descuento	SG41: ALC: 5453: A,C	Tipo de descuento	Identificador general	Varchar 3
86	X	tipo regla	SG41: ALI: 4183	Tipo de regla	Tipo de regla	Varchar 3
87	X	secuencia	SG41: ALC: C5463, 1227: 1...9	Secuencia, Calculation sequence code	Secuencia	Número 18
88	X	codigo regla	SG41: ALC: C552: 5189	Código de la regla	Código de la regla	Varchar 3
89		minimo	SG43: QTY-RNG: C280: 6162	Rango mínimo	Rango mínimo	Número 38
90		unidad	SG43: QTY-RNG: C280: 6411	unidad		Varchar 3
91		maximo	SG43: QTY-RNG: C280: 6152	Rango máximo	Rango máximo	Número 38
92	X	valor	SG43: QTY-RNG: C280: 6411	valor	Valor	Número 38
93	X	iniciop	SG41: ALC-ALI-DTM: C507: 2005	Fecha de inicio de vigencia del descuento	Fecha de inicio de vigencia	DateTime
94		finp	SG41: ALC-ALI-DTM: C507: 2005	Fecha de fin de vigencia del descuento	Fecha de fin de vigencia	DateTime
95		Precio Neto	SG40: PRI: C509:6387			
96		Moneda del Precio Neto	SG40: CUX: C504:6345			
97		Tasa Impuesto IVA (VAT) en porcentaje %	SG38: TAX: C241: 5153-VAT			
98		Porcentaje Evento Comercial	SG38: TAX: C241: 5153-OTH			
99		Calificador de Fecha para el Descuento	SG41: DTM: C507:2005:			

Manipulación

100		apilamiento	SG47: LIN: HAN: C524: 4079: 3, STR, UST	si el producto se puede apilar		Varchar 3
101		temperaturaMaxima	SG36: LIN-PIA-IMD-MEA: C502: 6321: 3,4,6,7: 6313: TC	Valor de temperatura máxima	Temperatura Máxima	flotante
102		temperaturaMinima	SG36: LIN-PIA-IMD-MEA: C502: 6321: 3,4,6,7: 6313: TC	Valor de temperatura mínima	Temperatura Mínima	flotante

103	unidadTemperatura	SG36: LIN-PIA-IMD-MEA: C174:6411: CEL	Unidad de temperatura	Unidad Temperatura	varchar 3
104	Condiciones de Manipulación	SG36: HAN:DAE:C524:4079			

Otros

105	Es oferta armada	SG36: LIN-PIA-IMD: 7009: PAD			
106	Suscriptores	GS2: NAD: 3035: SU, GX			
107	Es Privado	GS2: NAD: 3035: SU, GX			
108	Tipo de vigencia	SG36: LIN-ALI:4183: 198, 126, 93E	Regular, promocion, temporada		
109	Voltaje	SG36: MEA: C174: 6411: VLT, WTT, etc			
110	Fecha Lead Time	SG36: LIN-PIA-IMD-MEA-QTY-HAN-ALI-DTM: C507: 2005,36 2379:102			
111	Certificador de Fecha	DTM:137:C507:2005			
112	Calificador Atributo Marca	SG36: IMD: C7272: 7081-BRN			
113	Indicador Unidad de Despacho	SG36: IMD: C273: 7009: CU, DU, TU			
114	Indicador Unidad de Comercio	SG36: IMD: C273: 7009: CU, DU, TU			
115	Estado del producto (Condiciones Especiales)	SG36: LIN-PIA-IMD-MEA-QTY-HAN-ALI: 4183			
116	Garantía	SG36: LIN-PIA-IMD-MEA-QTY-HAN-ALI-DTM:C507:2015: 73 Guarantee period			
117	Material	SG36: IMD: C272: 7081:27			
118	Calificador atributo Nombre Funcional	SG36: IMD:C272: DSC:FN:			

Detalles del Segmento:**Segmento #: 1****UNB - M 1 - Interchange header**

Function:

To identify an interchange.

Notes:

1. S001/0002, shall be '4' to indicate this version of the syntax.
2. The combination of the values carried in data elements S002, S003 and 0020 shall be used to identify uniquely the interchange, for the purpose of acknowledgement.

Estandar EDIFACT			EAN / GS1		
Tag	Name	St/Format	St	*	Usage
S001	SYNTAX IDENTIFIER	M	M		
0001	Syntax identifier	M a4	M		UNOA = UN/ECE level A
0002	Syntax version number	M an1	M		3 = Version 3
0080	Service code list directory version number	C an..6	N		
0133	Character encoding, coded	C an..3	N		
S002	INTERCHANGE SENDER	M	M		
0004	Interchange sender identification	M an..35	M		
0007	Identification code qualifier	C an..4	C		14 = GS1
0008	Interchange sender internal identification	C an..35	N		
0042	Interchange sender internal sub-identification	C an..35	N		
S003	INTERCHANGE RECIPIENT	M	M		
0010	Interchange recipient identification	M an..35	M		
0007	Identification code qualifier	C an..4	C		14 = GS1
0014	Interchange recipient internal identification	C an..35	N		
0046	Interchange recipient internal sub-identification	C an..35	N		
S004	DATE AND TIME OF PREPARATION	M	M		
0017	Date	M n8	M		
0019	Time	M n4	M		
0020	Interchange control reference	M an..14	M		
S005	RECIPIENT REFERENCE/ PASSWORD DETAILS	C	N		
0022	Recipient reference/password	M an..14	N		
0025	Recipient reference/password	C an2	N		

* = Restricted Codes

St = Status

EDIFACT: M=Mandatory, C=Conditional

User specific: R=Required, O=Optional, D=Dependent,

A=Advised, N=Not used, X=Not used

Detalles del Segmento:

Segmento #: 1

Estandar EDIFACT			EAN / GS1		
Tag	Name	St/Format	St	*	Usage
	qualifier				
0026	Application reference	C an..14	N		
0029	Processing priority code	C a1	N		
0031	Acknowledgement request	C n1	N		
0032	Interchange agreement identifier	C an..35	N		
0035	Test indicator	C n1	N		

Notas del segmento:

* = Restricted Codes

St = Status
 EDIFACT: M=Mandatory, C=Conditional
 User specific: R=Required, O=Optional, D=Dependent,
 A=Advised, N=Not used, X=Not used

Segmento #: **2**

UNH - M 1 - Message header

Function:

To head, identify and specify a message.

Notes:

1. Data element S009/0057 is retained for upward compatibility. The use of S016 and/or S017 is encouraged in preference.
2. The combination of the values carried in data elements 0062 and S009 shall be used to identify uniquely the message within its group (if used) or if not used, within its interchange, for the purpose of acknowledgement.

Estandar EDIFACT			EAN / GS1	
Tag	Name	St/Format	St	* Usage
0062	Message reference number	M an..14	M	Número único de referencia del mensaje. El DE0062 en el segmento UNT deberá tener el mismo número de referencia generado por el emisor del mensaje.
S009	MESSAGE IDENTIFIER	M	M	
0065	Message type	M an..6	M	PRICAT = Price/sales catalogue message
0052	Message version number	M an..3	M	D = Draft version/UN/EDIFACT Directory
0054	Message release number	M an..3	M	01B = Release 2001 - B
0051	Controlling agency, coded	M an..3	M	UN = UN/CEFACT
0057	Association assigned code	C an..6	C	EAN009 = GS1 version control number (GS1 Code) GDSN23 = GDSN version 2.3 (GS1 code)
0110	Code list directory version number	C an..6	N	
0113	Message type sub-function identification	C an..6	N	
0068	Common access reference	C an..35	N	
S010	STATUS OF THE TRANSFER	C	N	
0070	Sequence of transfers	M n..2	N	
0073	First and last transfer	C a1	N	
S016	MESSAGE SUBSET IDENTIFICATION	C	N	
0115	Message subset identification	M an..14	N	
0116	Message subset version number	C an..3	N	
0118	Message subset release number	C an..3	N	
0051	Controlling agency, coded	C an..3	N	
S017	MESSAGE IMPLEMENTATION GUIDELINE IDENTIFICATION	C	N	
0121	Message implementation guideline identification	M an..14	N	
	Message implementation		N	

* = Restricted Codes

St = Status
 EDIFACT: M=Mandatory, C=Conditional
 User specific: R=Required, O=Optional, D=Dependent,
 A=Advised, N=Not used, X=Not used

Detalles del Segmento:

Segmento #: 2

Estandar EDIFACT			EAN / GS1		
Tag	Name	St/Format	St	*	Usage
0122	guideline version number	C an..3			
0124	Message implementation guideline release number	C an..3	N		
0051	Controlling agency, coded	C an..3	N		
S018	SCENARIO IDENTIFICATION	C	N		
0127	Scenario identification	M an..14	N		
0128	Scenario version number	C an..3	N		
0130	Scenario release number	C an..3	N		
0051	Controlling agency, coded	C an..3	N		

Notas del segmento:

Este segmento se utiliza para encabezar, identificar y especificar un mensaje.
 DE' 0065, 0052,0054 y 0051: Indican que el mensaje es UNSM Catalogo de productos y precios, basado en el directorio D.01B bajo el control de Naciones Unidas.
 UNH+ME0000001+PRICAT:D:01B:UN:EAN009'
 UNH+0001+PRICAT:D:01B:UN:EAN009'

* = Restricted Codes

St = Status
 EDIFACT: M=Mandatory, C=Conditional
 User specific: R=Required, O=Optional, D=Dependent,
 A=Advised, N=Not used, X=Not used

Segmento #: **3**

BGM - M 1 - Beginning of message

Function:

To indicate the type and function of a message and to transmit the identifying number.

Estandar EDIFACT			EAN / GS1		
Tag	Name	St/Format	St	*	Usage
C002	DOCUMENT/MESSAGE NAME	C	C		
1001	Document name code	C an..3	C		9 = Price/sales catalogue 51 = Price/sales catalogue response 24E = Price/sales catalogue not containing pricing information (GS1 Code) 25E = Price/sales catalogue containing pricing information (GS1 Code) 2E = Data distribution profile (GS1 Code)
1131	Code list identification code	C an..17	N		
3055	Code list responsible agency code	C an..3	C		9 = GS1
1000	Document name	C an..35	N		
C106	DOCUMENT/MESSAGE IDENTIFICATION	C	C		
1004	Document identifier	C an..35	C		n = Numero secuencial del mensaje generado por el emisor.
1056	Version identifier	C an..9	N		
1060	Revision identifier	C an..6	N		
1225	Message function code	C an..3	C		2 = Addition 3 = Deletion 4 = Change 9 = Original 27 = Not accepted 29 = Accepted without amendment
4343	Response type code	C an..3	N		

Notas del segmento:

Este segmento es utilizado para indicar el sentido o intención del mensaje y sur respectivo número de identificación.

BGM+9+PC32458+2'

* = Restricted Codes

St = Status
 EDIFACT: M=Mandatory, C=Conditional
 User specific: R=Required, O=Optional, D=Dependent,
 A=Advised, N=Not used, X=Not used

Detalles del Segmento:

Segmento #: **4**

DTM - M 35 - Date/time/period

Function:

To specify date, and/or time, or period.

Estandar EDIFACT			EAN / GS1		
Tag	Name	St/Format	St	*	Usage
C507	DATE/TIME/PERIOD	M	M		
2005	Date or time or period function code qualifier	M an..3	M		137 = Document/message date/time 157 = Validity start date 194 = Start date/time 206 = End date/time 273 = Validity period
2380	Date or time or period value	C an..35	C		
2379	Date or time or period format code	C an..3	C		102 = CCYYMMDD 203 = CCYYMMDDHHMM

Notas del segmento:

Este segmento especifica la fecha o el periodo de validez del catálogo de precios de ventas.

DTM+137:20160425:102'

* = Restricted Codes

St = Status
EDIFACT: M=Mandatory, C=Conditional
User specific: R=Required, O=Optional, D=Dependent,
A=Advised, N=Not used, X=Not used

Segmento #: **5**

SG2 - C 99 - **NAD-SG3-SG4**

NAD - M 1 - **Name and address**

Function:

To specify the name/address and their related function, either by C082 only and/or unstructured by C058 or structured by C080 thru 3207.

Estandar EDIFACT			EAN / GS1		
Tag	Name	St/Format	St	*	Usage
3035	Party function code qualifier	M an..3	M		BY = Buyer DER = Source data pool GX = Central catalogue party SU = Supplier MF = Manufacturer of goods
C082	PARTY IDENTIFICATION DETAILS	C	C		
3039	Party identifier	M an..35	M		GLN que identifica a las partes en el intercambio
1131	Code list identification code	C an..17	N		
3055	Code list responsible agency code	C an..3	C		9 = GS1
C058	NAME AND ADDRESS	C	N		
3124	Name and address description	M an..35	N		
3124	Name and address description	C an..35	N		
3124	Name and address description	C an..35	N		
3124	Name and address description	C an..35	N		
3124	Name and address description	C an..35	N		
C080	PARTY NAME	C	C		
3036	Party name	M an..35	M		Nombre corto del socio comercial. Longitud 35 x 5 repeticiones
3036	Party name	C an..35	N		
3036	Party name	C an..35	N		
3036	Party name	C an..35	N		
3036	Party name	C an..35	N		
3045	Party name format code	C an..3	N		
C059	STREET	C	N		
3042	Street and number or post office box identifier	M an..35	N		
3042	Street and number or post office box identifier	C an..35	N		
3042	Street and number or post office box identifier	C an..35	N		
	Street and number or post office		N		

* = Restricted Codes

St = Status
 EDIFACT: M=Mandatory, C=Conditional
 User specific: R=Required, O=Optional, D=Dependent,
 A=Advised, N=Not used, X=Not used

Detalles del Segmento:

Segmento #: 5

Estandar EDIFACT			EAN / GS1		
Tag	Name	St/Format	St	*	Usage
3042	box identifier	C an..35			
3164	City name	C an..35	N		
C819	COUNTRY SUB-ENTITY DETAILS	C	N		
3229	Country sub-entity name code	C an..9	N		
1131	Code list identification code	C an..17	N		
3055	Code list responsible agency code	C an..3	N		
3228	Country sub-entity name	C an..70	N		
3251	Postal identification code	C an..17	N		
3207	Country name code	C an..3	N		

Notas del segmento:

Este segmento se utiliza para identificar el Comprador, el Proveedor y en general las partes involucradas con el PRICAT.
 NAD+BY+7400000000001::9++EMPRESA S.A.'

* = Restricted Codes

St = Status
 EDIFACT: M=Mandatory, C=Conditional
 User specific: R=Required, O=Optional, D=Dependent,
 A=Advised, N=Not used, X=Not used

Detalles del Segmento:

Segmento #: 6

SG2 - C 99 - **NAD-SG3-SG4**

SG3 - C 10 - **RFF**

RFF - M 1 - **Reference**

Function:
To specify a reference.

Estandar EDIFACT			EAN / GS1		
Tag	Name	St/Format	St	*	Usage
C506	REFERENCE	M	M		
1153	Reference code qualifier	M an..3	M		SD = Sales department number VA = VAT registration number
1154	Reference identifier	C an..70	C		
1156	Document line identifier	C an..6	N		
4000	Reference version identifier	C an..35	N		
1060	Revision identifier	C an..6	N		

Notas del segmento:

Este segmento se utiliza para especificar el referencias del proveedor y el nombre del departamento.
RFF+SD:12345'

* = Restricted Codes

St = Status
EDIFACT: M=Mandatory, C=Conditional
User specific: R=Required, O=Optional, D=Dependent,
A=Advised, N=Not used, X=Not used

Detalles del Segmento:

Segmento #: 7

SG2 - C 99 - **NAD-SG3-SG4**

SG4 - C 5 - **CTA-COM**

CTA - M 1 - **Contact information**

Function:

To identify a person or a department to whom communication should be directed.

Estandar EDIFACT			EAN / GS1		
Tag	Name	St/Format	St	*	Usage
3139	Contact function code	C an..3	C		IC = Information contact OC = Order contact
C056	DEPARTMENT OR EMPLOYEE DETAILS	C	C		
3413	Department or employee name code	C an..17	C		
3412	Department or employee name	C an..35	C		

Notas del segmento:

Este segmento se utiliza para identificar a la persona o departamento a quien se debiera dirigir la comunicación
CTA+OC+12345:RICARDO ARJONA'

* = Restricted Codes

St = Status
EDIFACT: M=Mandatory, C=Conditional
User specific: R=Required, O=Optional, D=Dependent,
A=Advised, N=Not used, X=Not used

Detalles del Segmento:

Segmento #: 8

SG2 - C 99 - **NAD-SG3-SG4**

SG4 - C 5 - **CTA-COM**

COM - C 5 - **Communication contact**

Function:

To identify a communication number of a department or a person to whom communication should be directed.

Estandar EDIFACT			EAN / GS1		
Tag	Name	St/Format	St	*	Usage
C076	COMMUNICATION CONTACT	M	M		
3148	Communication address identifier	M an..512	M		
3155	Communication address code qualifier	M an..3	M		EM = Electronic mail TE = Telephone WWW = WWW-Site (GS1 Code)

Notas del segmento:

Este segmento se utiliza para identificar los medios de comunicacion con el contacto, identificado previamente en el segmento CTA

COM+RICARDOARJONA@EMPRESA.COM:EM'

COM+(502)2245-9595:TE'

* = Restricted Codes

St = Status

EDIFACT: M=Mandatory, C=Conditional

User specific: R=Required, O=Optional, D=Dependent,

A=Advised, N=Not used, X=Not used

Segmento #: **9**

SG6 - C 20 - **CUX-DTM**

CUX - M 1 - **Currencies**

Function:

To specify currencies used in the transaction and relevant details for the rate of exchange.

Estandar EDIFACT			EAN / GS1		
Tag	Name	St/Format	St	*	Usage
C504	CURRENCY DETAILS	C	C		
6347	Currency usage code qualifier	M an..3	M		2 = Reference currency
6345	Currency identification code	C an..3	C		GTQ = Quetzal USD = US Dollar HNL = Lempira Código ISO 4217 de la Moneda (Tres Letras).
6343	Currency type code qualifier	C an..3	C		8 = Price list currency 11 = Payment currency
6348	Currency rate value	C n..4	N		
C504	CURRENCY DETAILS	C	N		
6347	Currency usage code qualifier	M an..3	N		
6345	Currency identification code	C an..3	N		
6343	Currency type code qualifier	C an..3	N		
6348	Currency rate value	C n..4	N		
5402	Currency exchange rate	C n..12	N		
6341	Exchange rate currency market identifier	C an..3	N		

Notas del segmento:

Este segmento especifica la moneda utilizada en el Catálogo de Precios y la información relacionada a las tasas de cambio. Puede omitirse este segmento para mensajes nacionales.
 Es obligatorio el uso del segmento para intercambios internacionales.
 CUX+2:GTQ:8'

* = Restricted Codes

St = Status
 EDIFACT: M=Mandatory, C=Conditional
 User specific: R=Required, O=Optional, D=Dependent,
 A=Advised, N=Not used, X=Not used

Detalles del Segmento:

Segmento #: 10

SG6 - C 20 - **CUX-DTM**

DTM - C 5 - **Date/time/period**

Function:

To specify date, and/or time, or period.

Estandar EDIFACT			EAN / GS1		
Tag	Name	St/Format	St	*	Usage
C507	DATE/TIME/PERIOD	M	M		
2005	Date or time or period function code qualifier	M an..3	M		134 = Rate of exchange date/time 194 = Start date/time 206 = End date/time
2380	Date or time or period value	C an..35	C		
2379	Date or time or period format code	C an..3	C		102 = CCYYMMDD 203 = CCYYMMDDHHMM

Notas del segmento:

Este segmento se utiliza para indicar la tasa de cambio de la transacción.
DTM+134:20160801:102'

* = Restricted Codes

St = Status
EDIFACT: M=Mandatory, C=Conditional
User specific: R=Required, O=Optional, D=Dependent,
A=Advised, N=Not used, X=Not used

Detalles del Segmento:

Segmento #: 11

SG17 - C 1000 - **PGI-QTY-ALI-SG18-SG36**

PGI - M 1 - **Product group information**

Function:

To indicate the group in which a product belongs.

Estandar EDIFACT			EAN / GS1		
Tag	Name	St/Format	St	*	Usage
5379	Product group type code	M an..3	M		3 = Catalogue 9 = No group used 11 = Product group
C288	PRODUCT GROUP	C	C		
5389	Product group name code	C an..25	N		
1131	Code list identification code	C an..17	N		
3055	Code list responsible agency code	C an..3	C		9 = GS1 91 = Assigned by supplier or supplier's agent 92 = Assigned by buyer or buyer's agent
5388	Product group name	C an..35	N		

Notas del segmento:

La sección de detalle del Catálogo de Precios inicia con el con el segmento PGI, el cual se utiliza para especificar si hay agrupación de productos según el tipo de Cliente al que aplica el Catálogo, Comprador y/o Punto de Venta.

Nota de referencia:

3 = Catálogo (Líneas: Usa agrupación de productos).

9 = No se utiliza agrupación.

11 = Agrupación por categoría.

PGI+9+::9'

* = Restricted Codes

St = Status

EDIFACT: M=Mandatory, C=Conditional

User specific: R=Required, O=Optional, D=Dependent,

A=Advised, N=Not used, X=Not used

Detalles del Segmento:

Segmento #: 12

SG17 - C 1000 - **PGI-QTY-ALI-SG18-SG36**

QTY - C 10 - **Quantity**

Function:

To specify a pertinent quantity.

Estandar EDIFACT			EAN / GS1		
Tag	Name	St/Format	St	*	Usage
C186	QUANTITY DETAILS	M	M		
6063	Quantity type code qualifier	M an..3	M		53 = Minimum order quantity 54 = Maximum order quantity 129 = Units per unit price 145 = Actual stock 164 = Delivery batch 200 = Free quantity not included 22E = Free quantity basis (GS1 Code) 44E = Multi-buy promotion quantity (GS1 Code)
6060	Quantity	M an..35	M		
6411	Measurement unit code	C an..3	C		EA = each KGM = kilogram Este elemento de datos se utiliza únicamente si el producto es de cantidad variable.

Notas del segmento:

Segmento utilizado para especificar los detalles de cantidad relacionados al grupo completo de productos.

QTY+53:777:EA'

* = Restricted Codes

St = Status
 EDIFACT: M=Mandatory, C=Conditional
 User specific: R=Required, O=Optional, D=Dependent,
 A=Advised, N=Not used, X=Not used

Detalles del Segmento:

Segmento #: 13

SG17 - C 1000 - PGI-QTY-ALI-SG18-SG36

ALI - C 5 - **Additional information**

Function:

To indicate that special conditions due to the origin, customs preference, fiscal or commercial factors are applicable.

Estandar EDIFACT			EAN / GS1		
Tag	Name	St/Format	St	*	Usage
3239	Country of origin name code	C an..3	C		GT = GUATEMALA HN = HONDURAS SV = EL SALVADOR
9213	Duty regime type code	C an..3	N		
4183	Special condition code	C an..3	C		
4183	Special condition code	C an..3	C		6 = Subject to bonus 8 = Subject to discount 12 = Price includes tax 18 = Item subject to national export restrictions 126 = New, available 150 = Mixed item pallet 168 = Standard pack shipment
4183	Special condition code	C an..3	N		
4183	Special condition code	C an..3	N		
4183	Special condition code	C an..3	N		

Notas del segmento:

Este segmento permite identificar el pais de origen y cualquier condicion especial.
ALI+GT++1+12'

* = Restricted Codes

St = Status
EDIFACT: M=Mandatory, C=Conditional
User specific: R=Required, O=Optional, D=Dependent,
A=Advised, N=Not used, X=Not used

Detalles del Segmento:

Segmento #: 14

SG17 - C 1000 - **PGI-QTY-ALI-SG18-SG36**

SG18 - C 10 - **CUX**

CUX - M 1 - **Currencias**

Function:

To specify currencies used in the transaction and relevant details for the rate of exchange.

Estandar EDIFACT			EAN / GS1		
Tag	Name	St/Format	St	*	Usage
C504	CURRENCY DETAILS	C	C		
6347	Currency usage code qualifier	M an..3	M		2 = Reference currency
6345	Currency identification code	C an..3	C		GTQ = Quetzal HNL = Lempira USD = US Dollar
6343	Currency type code qualifier	C an..3	C		8 = Price list currency
6348	Currency rate value	C n..4	N		
C504	CURRENCY DETAILS	C	C		Este Elemento Compuesto se permite utilizar por segunda vez, unicamente si se cuenta con la información de la moneda.
6347	Currency usage code qualifier	M an..3	M		3 = Target currency
6345	Currency identification code	C an..3	C		GTQ = Quetzal HNL = Lempira USD = US Dollar
6343	Currency type code qualifier	C an..3	C		11 = Payment currency
6348	Currency rate value	C n..4	N		
5402	Currency exchange rate	C n..12	C		Este Elemento de Datos es permitido utilizarse únicamente si la Moneda de Pago ha sido identificada en la segunda vez del C504.
6341	Exchange rate currency market identifier	C an..3	N		

Notas del segmento:

Este segmento se utiliza para especificar la moneda que aplica al grupo completo.
CUX+2:GTQ:8+3:GTQ:11+9'

* = Restricted Codes

St = Status
EDIFACT: M=Mandatory, C=Conditional
User specific: R=Required, O=Optional, D=Dependent,
A=Advised, N=Not used, X=Not used

Detalles del Segmento:

Segmento #: 15

SG17 - C 1000 - **PGI-QTY-ALI-SG18-SG36**
SG36 - C 999999 - **LIN-PIA-IMD-MEA-QTY-HAN-ALI-DTM-RFF-SG38-SG40-SG41-SG47-SG51-SG55-SG56**

LIN - M 1 - **Line item**

Function:
 To identify a line item and configuration.

Estandar EDIFACT			EAN / GS1		
Tag	Name	St/Format	St	*	Usage
1082	Line item identifier	C an..6	C		Contador ascendente de lineas.
1229	Action request/notification description code	C an..3	C		1 = Added 2 = Deleted 3 = Changed 38 = Replaced Permite indicar la intención de la linea.
C212	ITEM NUMBER IDENTIFICATION	C	C		
7140	Item identifier	C an..35	C		GTIN8, GTIN12, GTIN13 ó GTIN14 del producto
7143	Item type identification code	C an..3	C		SRV = GS1 Global Trade Item Number GS1 Global Trade Item Number
1131	Code list identification code	C an..17	N		
3055	Code list responsible agency code	C an..3	N		
C829	SUB-LINE INFORMATION	C	N		
5495	Sub-line indicator code	C an..3	N		
1082	Line item identifier	C an..6	N		
1222	Configuration level number	C n..2	N		
7083	Configuration operation code	C an..3	N		

Notas del segmento:

Este segmento se utiliza para identificar el GTIN del producto
 LIN+1+1+7411000382820:SRV'

* = Restricted Codes

St = Status
 EDIFACT: M=Mandatory, C=Conditional
 User specific: R=Required, O=Optional, D=Dependent,
 A=Advised, N=Not used, X=Not used

Detalles del Segmento:

Segmento #: 16

SG17 - C 1000 - **PGI-QTY-ALI-SG18-SG36**
SG36 - C 999999 - **LIN-PIA-IMD-MEA-QTY-HAN-ALI-DTM-RFF-SG38-SG40-SG41-SG47-SG51-SG55-SG56**

PIA - C 99 - **Additional product id**

Function:
 To specify additional or substitutional item identification codes.

Estandar EDIFACT			EAN / GS1		
Tag	Name	St/Format	St	*	Usage
4347	Product identifier code qualifier	M an..3	M		1 = Additional identification 3 = Substituted by
C212	ITEM NUMBER IDENTIFICATION	M	M		
7140	Item identifier	C an..35	C		Código interno del proveedor (SKU)
7143	Item type identification code	C an..3	C		BRI = Brick Code (GS1 Code) GB = Buyer's internal product group code GLN = Global Location Number (GS1 Code) GN = National product group code IN = Buyer's item number SA = Supplier's article number PV = Promotional variant number SN = Serial number GAT = GPC Brick attribute type (GS1 Code) GAV = GPC brick attribute value (GS1 Code) SUB = US FDA (Food and Drug Administration) Product Code Classification Database US FDA SUD = UMDNS (Universal Medical Device Nomenclature System) XY9 = Mexican classification system AMECE (GS1 Code) SRV = GS1 Global Trade Item Number La clasificación puede manejarse a nivel de BRI, GAT, GAV, XY9
1131	Code list identification code	C an..17	N		
3055	Code list responsible agency code	C an..3	N		
C212	ITEM NUMBER IDENTIFICATION	C	N		
7140	Item identifier	C an..35	N		
7143	Item type identification code	C an..3	N		
1131	Code list identification code	C an..17	N		
			N		

* = Restricted Codes

St = Status
 EDIFACT: M=Mandatory, C=Conditional
 User specific: R=Required, O=Optional, D=Dependent,
 A=Advised, N=Not used, X=Not used

Detalles del Segmento:

Segmento #: 16

Estandar EDIFACT			EAN / GS1		
Tag	Name	St/Format	St	*	Usage
3055	Code list responsible agency code	C an..3			
C212	ITEM NUMBER IDENTIFICATION	C	N		
7140	Item identifier	C an..35	N		
7143	Item type identification code	C an..3	N		
1131	Code list identification code	C an..17	N		
3055	Code list responsible agency code	C an..3	N		
C212	ITEM NUMBER IDENTIFICATION	C	N		
7140	Item identifier	C an..35	N		
7143	Item type identification code	C an..3	N		
1131	Code list identification code	C an..17	N		
3055	Code list responsible agency code	C an..3	N		
C212	ITEM NUMBER IDENTIFICATION	C	N		
7140	Item identifier	C an..35	N		
7143	Item type identification code	C an..3	N		
1131	Code list identification code	C an..17	N		
3055	Code list responsible agency code	C an..3	N		

Notas del segmento:

Este segmento se utiliza par indicar informacion adicional o substituta para el código del producto, como: Número de Comprador y Número de Vendedor (SKU, PLU)

* = Restricted Codes

St = Status
 EDIFACT: M=Mandatory, C=Conditional
 User specific: R=Required, O=Optional, D=Dependent,
 A=Advised, N=Not used, X=Not used

Detalles del Segmento:

Segmento #: 17

SG17 - C 1000 - **PGI-QTY-ALI-SG18-SG36**
SG36 - C 999999 - **LIN-PIA-IMD-MEA-QTY-HAN-ALI-DTM-RFF-SG38-SG40-SG41-SG47-SG51-SG55-SG56**

IMD - C 999 - **Item description**

Function:

To describe an item in either an industry or free format.

Estandar EDIFACT			EAN / GS1		
Tag	Name	St/Format	St	*	Usage
7077	Description format code	C an..3	C		C = Code (from industry code list) F = Free-form E = Free-form short description
C272	ITEM CHARACTERISTIC	C	C		
7081	Item characteristic code	C an..3	C		4 = Finish 27 = Material description 35 = Colour 98 = Size BRN = Brand name (GS1 Code) SB = Subbrand (GS1 Code) DSC = Description (GS1 Code) KEY = Keyword (GS1 Code) MNF = Manufacturer (GS1 Code) STE = Style (GS1 Code) TPE = Article type (GS1 Code) FN = Functional Name (GS1 Code) MNF = Manufacturer (GS1 Code) U09 = Roll pattern in (GS1 Code) FNM = Functional Name (GS1 Code) KEY = Keyword (GS1 Code) TDS = Technical description (GS1 Code) U02 = Fiber (GS1 Code) UP2 = Packaging language (GS1 Code) XX3 = Clothing Cut (GS1 Code) 44 = Further identifying characteristic Código 44 Aroma/Fragancia 79 = Other physical description Código 79: Sabor
1131	Code list identification code	C an..17	C		CO = Colour (GS1 Code) FL = Flavor (GS1 Code) SZ = Size (GS1 Code)
3055	Code list responsible agency code	C an..3	C		9 = GS1 91 = Assigned by supplier or supplier's agent 376 = PANTONE PMS = Pantone Matching System (GS1 Code)

* = Restricted Codes

St = Status

EDIFACT: M=Mandatory, C=Conditional

User specific: R=Required, O=Optional, D=Dependent,

A=Advised, N=Not used, X=Not used

Detalles del Segmento:

Segmento #: 17

Estandar EDIFACT			EAN / GS1		
Tag	Name	St/Format	St	*	Usage
C273	ITEM DESCRIPTION	C	C		
7009	Item description code	C an..17	C		CU = Consumer unit (GS1 Code) DU = Despatch unit (GS1 Code) PAL = Pallet (GS1 Code) TU = Traded unit (GS1 Code) BA = Base article (GS1 Code) ORU = Ordering unit (GS1 Code) IN = Invoicing unit (GS1 Code) VQ = Variable quantity product (GS1 Code) PAD = Promotional article description (GS1 Code)
1131	Code list identification code	C an..17	N		
3055	Code list responsible agency code	C an..3	C		9 = GS1
7008	Item description	C an..256	C		Dato, descripción o texto.
7008	Item description	C an..256	C		Dato, descripción o texto.
3453	Language name code	C an..3	C		EN = English ES = Spanish
7383	Surface or layer code	C an..3	N		

Notas del segmento:

Segmento para describir el producto o servicio y sus características. Este segmento debe utilizarse para productos o Servicios que no pueden ser utilizados por un código estándar, en formato industrial o libre.
 IMD+F+DSC:CO:9+CU::9:XEDEX DETERGENTE LIMPIEZA ACTIVA 1 KG::ES'

* = Restricted Codes

St = Status
 EDIFACT: M=Mandatory, C=Conditional
 User specific: R=Required, O=Optional, D=Dependent,
 A=Advised, N=Not used, X=Not used

Detalles del Segmento:

Segmento #: 18

SG17 - C 1000 - **PGI-QTY-ALI-SG18-SG36**
SG36 - C 999999 - **LIN-PIA-IMD-MEA-QTY-HAN-ALI-DTM-RFF-SG38-SG40-SG41-SG47-SG51-SG55-SG56**

MEA - C 10 - Measurements

Function:

To specify physical measurements, including dimension tolerances, weights and counts.

Estandar EDIFACT			EAN / GS1		
Tag	Name	St/Format	St	*	Usage
6311	Measurement purpose code qualifier	M an..3	M		PD = Physical dimensions (product ordered)
C502	MEASUREMENT DETAILS	C	C		
6313	Measured attribute code	C an..3	C		AAA = Unit net weight AAB = Unit gross weight AAJ = Number of units per pallet AAX = Net volume ABJ = Volume AEB = Stacking height DP = Depth HT = Height dimension LN = Length dimension WD = Width dimension X8E = Peg hole horizontal distance from package leftmost edge (GS1 Code) X9E = Peg hole vertical distance from top (GS1 Code) TC = Temperature
6321	Measurement significance code	C an..3	C		3 = Approximately 4 = Equal to 6 = Greater than 7 = Less than
6155	Non-discrete measurement name code	C an..17	C		42 = Uncontrolled temperature 43 = Chilled 44 = Frozen 45 = Temperature controlled
6154	Non-discrete measurement name	C an..70	N		
C174	VALUE/RANGE	C	C		
6411	Measurement unit code	M an..3	M		CEL = degree celsius CMQ = cubic centimetre CMT = centimetre DOS = Dose (GS1 Code) DZN = dozen EA = each FOT = foot GRM = gram INH = inch

* = Restricted Codes

St = Status

EDIFACT: M=Mandatory, C=Conditional

User specific: R=Required, O=Optional, D=Dependent,

A=Advised, N=Not used, X=Not used

Detalles del Segmento:**Segmento #: 18**

Estandar EDIFACT			EAN / GS1		
Tag	Name	St/Format	St	*	Usage
					KGM = kilogram LTR = litre MLT = millilitre MMT = millimetre MTR = metre ONZ = ounce VLT = volt WTT = watt YRD = yard GRO = gross
6314	Measurement value	C an..18	C		Dato
6162	Range minimum value	C n..18	C		
6152	Range maximum value	C n..18	C		Temperatura de almacenaje entre 10 y 15 grados celcios MEA+SO+TC+CEL::10:15' El volumen del producto es de 100 mililitros. MEA+PD+VOL+MLT:100'
6432	Significant digits quantity	C n..2	N		
7383	Surface or layer code	C an..3	N		

Notas del segmento:

Este segmento es utilizado para especificar medidas relacionadas al artículo, identificado en el segmento LIN. Las medidas especificadas al empaque del artículo están provistas en el segmento MEA del grupo del segmento PAC

MEA+PD+HT+MMT:500'
 MEA+PD+DP+MMT:200'
 MEA+PD+WD+MMT:100'

* = Restricted Codes

St = Status

EDIFACT: M=Mandatory, C=Conditional

User specific: R=Required, O=Optional, D=Dependent,

A=Advised, N=Not used, X=Not used

Detalles del Segmento:

Segmento #: 19

SG17 - C 1000 - **PGI-QTY-ALI-SG18-SG36**
SG36 - C 999999 - **LIN-PIA-IMD-MEA-QTY-HAN-ALI-DTM-RFF-SG38-SG40-SG41-SG47-SG51-SG55-SG56**

QTY - C 10 - **Quantity**

Function:

To specify a pertinent quantity.

Estándar EDIFACT			EAN / GS1		
Tag	Name	St/Format	St	*	Usage
C186	QUANTITY DETAILS	M	M		
6063	Quantity type code qualifier	M an..3	M		52 = Quantity per pack 53 = Minimum order quantity 54 = Maximum order quantity 59 = Number of consumer units in the traded unit 192 = Free goods quantity 193 = Free quantity included 45E = Number of units in higher packaging or configuration level (GS1 Code) 472 = Number of items in a set Múltiplo a pedir
6060	Quantity	M an..35	M		Dato
6411	Measurement unit code	C an..3	C		Este elemento de datos se utiliza unicamente si el producto identificado es de cantidad variable CMQ = cubic centimetre CMT = centimetre EA = each GRM = gram KGM = kilogram LTR = litre MGM = milligram MLT = millilitre MMT = millimetre MTR = metre NAR = number of articles ST = sheet YRD = yard

Notas del segmento:

Este segmento se utiliza para especificar la cantidad de producto en la línea actual

QTY+45E:12:NAR'

Número de artículos contenidos en el empaque 12. Es importante aclarar que previamente se han especificado los LIN correspondientes a la unidad inferior (producto) y al empaque.

QTY+52:300:NAR'

Frasco por 300 pastillas. Previamente se ha especificado el Envase(Frasco) y su Contenido (Pastillas) por medio de la

* = Restricted Codes

St = Status

EDIFACT: M=Mandatory, C=Conditional

User specific: R=Required, O=Optional, D=Dependent,

A=Advised, N=Not used, X=Not used

Detalles del Segmento:

Segmento #: 19

Descripción. QTY+45E:12:NAR'

* = Restricted Codes

St = Status
EDIFACT: M=Mandatory, C=Conditional
User specific: R=Required, O=Optional, D=Dependent,
A=Advised, N=Not used, X=Not used

Detalles del Segmento:

Segmento #: 20

SG17 - C 1000 - **PGI-QTY-ALI-SG18-SG36**
SG36 - C 999999 - **LIN-PIA-IMD-MEA-QTY-HAN-ALI-DTM-RFF-SG38-SG40-SG41-SG47-SG51-SG55-SG56**

HAN - C 5 - **Handling instructions**

Function:
 To specify handling and where necessary, notify hazards.

Estandar EDIFACT			EAN / GS1		
Tag	Name	St/Format	St	*	Usage
C524	HANDLING INSTRUCTIONS	C	C		
4079	Handling instruction description code	C an..3	C		1 = Heat sensitive BIG = Outsized (GS1 Code) CRU = Crushable (GS1 Code) DAE = Dangerous article (GS1 Code) EAT = Foodstuffs (GS1 Code) FTD = Frost danger (GS1 Code) HGA = Hanging garment (GS1 Code) HWC = Handle with care (GS1 Code) PSC = Pest controlling (GS1 Code) RFG = Flammable compressed gas (GS1 Code) RFL = Flammable liquid (GS1 Code) RFS = Flammable solid (GS1 Code) SLT = Sensitive to light (GS1 Code) SSN = Smell sensitive (GS1 Code) STR = Stacking restricted (GS1 Code) UST = Unstackable (GS1 Code)
1131	Code list identification code	C an..17	N		
3055	Code list responsible agency code	C an..3	N		
4078	Handling instruction description	C an..70	N		
C218	HAZARDOUS MATERIAL	C	N		
7419	Hazardous material category name code	C an..7	N		
1131	Code list identification code	C an..17	N		
3055	Code list responsible agency code	C an..3	N		
7418	Hazardous material category name	C an..35	N		

Notas del segmento:

Este segmento se utiliza para especificar las instrucciones de manipulación del Producto del LIN actual.

El Producto es un Alimento.
 HAN+EAT'

* = Restricted Codes

St = Status
 EDIFACT: M=Mandatory, C=Conditional
 User specific: R=Required, O=Optional, D=Dependent,
 A=Advised, N=Not used, X=Not used

Detalles del Segmento:

Segmento #: 20

El producto es peligroso.

HAN+DAE'

HAN+EAT'

* = Restricted Codes

St = Status

EDIFACT: M=Mandatory, C=Conditional

User specific: R=Required, O=Optional, D=Dependent,

A=Advised, N=Not used, X=Not used

Segmento #: 21

SG17 - C 1000 - **PGI-QTY-ALI-SG18-SG36**
SG36 - C 999999 - **LIN-PIA-IMD-MEA-QTY-HAN-ALI-DTM-RFF-SG38-SG40-SG41-SG47-SG51-SG55-SG56**

ALI - C 5 - **Additional information**

Function:

To indicate that special conditions due to the origin, customs preference, fiscal or commercial factors are applicable.

Estandar EDIFACT			EAN / GS1		
Tag	Name	St/Format	St	*	Usage
3239	Country of origin name code	C an..3	C		GT = GUATEMALA HN = HONDURAS PE = PERU SV = EL SALVADOR US = UNITED STATES
9213	Duty regime type code	C an..3	N		
4183	Special condition code	C an..3	C		123 = Pharmacy sales only 124 = Sale requires medical prescription 125 = New item, not yet available 126 = New, available 198 = Re-orderable 90E = Temporarily out (GS1 Code) 69E = Product data publically available (GS1 Code) 205 = Size dependent pricing 93E = Seasonally available only (GS1 Code) 96E = Product again available (GS1 Code) 70E = Product data not publically available (GS1 Code) 75E = Not subject to special rules for hazardous materials (GS1 Code) 95E = Temporary product (GS1 Code) 91E = Manufacture out (GS1 Code) 109 = Sale or return 23 = Authenticated: (Código EDIFACT) Document/message has to have official or regulatory approval. (852 = Sanitary certificate)
4183	Special condition code	C an..3	N		
4183	Special condition code	C an..3	N		
4183	Special condition code	C an..3	N		
4183	Special condition code	C an..3	N		

Notas del segmento:

Este segmento es usado para indicar condiciones especiales para la actual línea de Producto. Además es usado para definir la situación de Producción del Producto. El proveedor declara si el producto es nuevo,

* = Restricted Codes

St = Status
 EDIFACT: M=Mandatory, C=Conditional
 User specific: R=Required, O=Optional, D=Dependent,
 A=Advised, N=Not used, X=Not used

Detalles del Segmento:

Segmento #: 21

Obsoleto, etc.

También es usado para especificar el origen (País del producto).

Producto guatemalteco para venta únicamente en farmacias:

ALI+GT++123'

Producto verificado por GS1 y disponible para la publicación:

ALI+GT+69E'

Producto no verificado por GS1 Guatemala y aun no disponible para la publicación:

ALI+GT+70E'

Registro Sanitario:

ALI+HN+23'

DTM+194:20170306:102'

DTM+206:20220306:102'

RFF+ZZZ:RSA0801-A-0315-0048782'

ALI+GT+69E'

* = Restricted Codes

St = Status

EDIFACT: M=Mandatory, C=Conditional

User specific: R=Required, O=Optional, D=Dependent,

A=Advised, N=Not used, X=Not used

Segmento #: 22

SG17 - C 1000 - **PGI-QTY-ALI-SG18-SG36**
SG36 - C 999999 - **LIN-PIA-IMD-MEA-QTY-HAN-ALI-DTM-RFF-SG38-SG40-SG41-SG47-SG51-SG55-SG56**

DTM - C 10 - **Date/time/period**

Function:
 To specify date, and/or time, or period.

Estandar EDIFACT			EAN / GS1		
Tag	Name	St/Format	St	*	Usage
C507	DATE/TIME/PERIOD	M	M		
2005	Date or time or period function code qualifier	M an..3	M		194 = Start date/time 764 = Start availability date 361 = Best before date 364 = Minimum shelf life remaining at time of despatch period 169 = Lead time 418 = Minimum shelf life remaining at time of receipt 789 = Opened trade item life span 41E = Product lifespan from time of production (GS1 Code) 99 = Quotation opening date 73 = Guarantee period 206 = End date/time 362 = End availability date 36 = Expiry date
2380	Date or time or period value	C an..35	C		Dato
2379	Date or time or period format code	C an..3	C		102 = CCYYMMDD 804 = Day 805 = Hour

Notas del segmento:

Este segmento se utiliza para especificar las Fechas pertinentes a la actual Línea de Productos. Como plazos y tiempos de devoluciones.

DTM+169:3:803'
 El plazo de entrega del producto es de 3 semanas.

Este producto tiene 14 días de VIDA
 DTM+41E:14:805'
 DTM+169:3:803'

* = Restricted Codes

St = Status
 EDIFACT: M=Mandatory, C=Conditional
 User specific: R=Required, O=Optional, D=Dependent,
 A=Advised, N=Not used, X=Not used

Detalles del Segmento:

Segmento #: 23

SG17 - C 1000 - **PGI-QTY-ALI-SG18-SG36**
SG36 - C 999999 - **LIN-PIA-IMD-MEA-QTY-HAN-ALI-DTM-RFF-SG38-SG40-SG41-SG47-SG51-SG55-SG56**

RFF - C 99 - **Reference**

Function:
 To specify a reference.

Estandar EDIFACT			EAN / GS1		
Tag	Name	St/Format	St	*	Usage
C506	REFERENCE	M	M		
1153	Reference code qualifier	M an..3	M		ZZZ = Mutually defined reference number
1154	Reference identifier	C an..70	C		
1156	Document line identifier	C an..6	N		
4000	Reference version identifier	C an..35	N		
1060	Revision identifier	C an..6	N		

Notas del segmento:

Este segmento identifica la referencia por su número y cuando se necesite puede indicar hasta el número de línea de un documento.

Número de Registro Sanitario mutuamente definido por: GS1 Guatemala, GS1 El Salvador y GS1 Honduras: Este campo está relacionado al SG36: 4183: Código 23, que hace mandatoria a RFF.
 RFF+ZZZ:000000'

RFF+ZZZ:RSA0801-A-0315-0048782'

* = Restricted Codes

St = Status
 EDIFACT: M=Mandatory, C=Conditional
 User specific: R=Required, O=Optional, D=Dependent,
 A=Advised, N=Not used, X=Not used

Segmento #: 24

SG17 - C 1000 - **PGI-QTY-ALI-SG18-SG36**
SG36 - C 999999 - **LIN-PIA-IMD-MEA-QTY-HAN-ALI-DTM-RFF-SG38-SG40-SG41-SG47-SG51-SG55-SG56**
SG38 - C 10 - **TAX-MOA**
TAX - M 1 - **Duty/tax/fee details**

Function:
 To specify relevant duty/tax/fee information.

Estandar EDIFACT			EAN / GS1		
Tag	Name	St/Format	St	*	Usage
5283	Duty or tax or fee function code qualifier	M an..3	M		5 = Customs duty 7 = Tax
C241	DUTY/TAX/FEE TYPE	C	C		
5153	Duty or tax or fee type name code	C an..3	C		AAD = Tobacco tax ACT = Alcohol tax (GS1 Code) GST = Goods and services tax OTH = Other taxes VAT = Value added tax
1131	Code list identification code	C an..17	C		132 = Charge
3055	Code list responsible agency code	C an..3	C		9 = GS1
5152	Duty or tax or fee type name	C an..35	C		Dato.
C533	DUTY/TAX/FEE ACCOUNT DETAIL	C	N		
5289	Duty or tax or fee account code	M an..6	N		
1131	Code list identification code	C an..17	N		
3055	Code list responsible agency code	C an..3	N		
5286	Duty or tax or fee assessment basis value	C an..15	N		
C243	DUTY/TAX/FEE DETAIL	C	C		
5279	Duty or tax or fee rate code	C an..7	N		
1131	Code list identification code	C an..17	N		
3055	Code list responsible agency code	C an..3	N		
5278	Duty or tax or fee rate	C an..17	C		
5273	Duty or tax or fee rate basis code	C an..12	N		
1131	Code list identification code	C an..17	N		
3055	Code list responsible agency code	C an..3	N		
5305	Duty or tax or fee category code	C an..3	N		
3446	Party tax identifier	C an..20	C		Posición arancelaria
			N		

* = Restricted Codes

St = Status
 EDIFACT: M=Mandatory, C=Conditional
 User specific: R=Required, O=Optional, D=Dependent,
 A=Advised, N=Not used, X=Not used

Detalles del Segmento:

Segmento #: 24

Estandar EDIFACT			EAN / GS1		
Tag	Name	St/Format	St	*	Usage
1227	Calculation sequence code	C an..3			

Notas del segmento:

Ejemplo:

TAX+5+VAT+++:::16'

TAX+5+VAT:132:9:IVA+++:::0.12'

* = Restricted Codes

St = Status

EDIFACT: M=Mandatory, C=Conditional

User specific: R=Required, O=Optional, D=Dependent,

A=Advised, N=Not used, X=Not used

Detalles del Segmento:**Segmento #: 25**

SG17 - C 1000 - **PGI-QTY-ALI-SG18-SG36**
SG36 - C 999999 - **LIN-PIA-IMD-MEA-QTY-HAN-ALI-DTM-RFF-SG38-SG40-SG41-SG47-SG51-SG55-SG56**
SG38 - C 10 - **TAX-MOA**
MOA - C 1 - **Monetary amount**

Function:

To specify a monetary amount.

Estandar EDIFACT			EAN / GS1		
Tag	Name	St/Format	St	*	Usage
C516	MONETARY AMOUNT	M	M		
5025	Monetary amount type code qualifier	M an..3	M		1 = VAT, 1st value 124 = Tax amount 125 = Taxable amount
5004	Monetary amount	C n..35	C		
6345	Currency identification code	C an..3	C		GTQ = Quetzal HNL = Lempira USD = US Dollar
6343	Currency type code qualifier	C an..3	N		
4405	Status description code	C an..3	N		

Notas del segmento:

Este segmento se utiliza para indicar importes monetarios relacionados con el anterior segmento TAX.

Ejemplo:

MOA+1:160'

El valor del IVA, este segmento es opcional.

MOA+124:342'

El valor del Imp consumo es de 342, este segmento es mandatorio.

MOA+1:160'

* = Restricted Codes

St = Status

EDIFACT: M=Mandatory, C=Conditional

User specific: R=Required, O=Optional, D=Dependent,

A=Advised, N=Not used, X=Not used

Detalles del Segmento:

Segmento #: 26

SG17 - C 1000 - **PGI-QTY-ALI-SG18-SG36**
SG36 - C 999999 - **LIN-PIA-IMD-MEA-QTY-HAN-ALI-DTM-RFF-SG38-SG40-SG41-SG47-SG51-SG55-SG56**
SG40 - C 100 - **PRI-CUX-APR-DTM**
PRI - M 1 - **Price details**

Function:
 To specify price information.

Estandar EDIFACT			EAN / GS1		
Tag	Name	St/Format	St	*	Usage
C509	PRICE INFORMATION	C	C		
5125	Price code qualifier	M an..3	M		AAA = Calculation net AAB = Calculation gross
5118	Price amount	C n..15	C		
5375	Price type code	C an..3	C		CA = Catalogue CT = Contract
5387	Price specification code	C an..3	C		AAB = Price includes tax AMP = Agreed minimum retail price (GS1 Code) LIU = List price (GS1 Code) MRP = Marked retail price (GS1 Code) NE = Not-to-exceed price NTP = Net unit price PRP = Promotional price SMP = Statutory minimum price (GS1 Code) SRP = Suggested retail price
5284	Unit price basis value	C n..9	N		
6411	Measurement unit code	C an..3	N		
5213	Sub-line item price change operation code	C an..3	N		

Notas del segmento:

PRI+AAB:19.90::LIU'

* = Restricted Codes

St = Status
 EDIFACT: M=Mandatory, C=Conditional
 User specific: R=Required, O=Optional, D=Dependent,
 A=Advised, N=Not used, X=Not used

Detalles del Segmento:

Segmento #: 27

SG17 - C 1000 - **PGI-QTY-ALI-SG18-SG36**
SG36 - C 999999 - **LIN-PIA-IMD-MEA-QTY-HAN-ALI-DTM-RFF-SG38-SG40-SG41-SG47-SG51-SG55-SG56**
SG40 - C 100 - **PRI-CUX-APR-DTM**
CUX - C 1 - **Currencias**

Function:

To specify currencies used in the transaction and relevant details for the rate of exchange.

Estandar EDIFACT			EAN / GS1		
Tag	Name	St/Format	St	*	Usage
C504	CURRENCY DETAILS	C	C		
6347	Currency usage code qualifier	M an..3	M		2 = Reference currency
6345	Currency identification code	C an..3	C		GTQ = Quetzal HNL = Lempira PEN = Nuevo Sol USD = US Dollar Código ISO 4217 de la moneda
6343	Currency type code qualifier	C an..3	C		8 = Price list currency 11 = Payment currency
6348	Currency rate value	C n..4	N		
C504	CURRENCY DETAILS	C	N		
6347	Currency usage code qualifier	M an..3	N		
6345	Currency identification code	C an..3	N		
6343	Currency type code qualifier	C an..3	N		
6348	Currency rate value	C n..4	N		
5402	Currency exchange rate	C n..12	N		
6341	Exchange rate currency market identifier	C an..3	N		

Notas del segmento:

Especificar la moneda utilizada en la transacción y detalles relevantes sobre la tasa de cambio

CUX+2:GTQ:8'

Divisa del producto especificado en el segmento LIN en Quetzales.

CUX+2:GTQ:8'

* = Restricted Codes

St = Status

EDIFACT: M=Mandatory, C=Conditional

User specific: R=Required, O=Optional, D=Dependent,

A=Advised, N=Not used, X=Not used

Detalles del Segmento:**Segmento #: 28**

SG17 - C 1000 - **PGI-QTY-ALI-SG18-SG36**
SG36 - C 999999 - **LIN-PIA-IMD-MEA-QTY-HAN-ALI-DTM-RFF-SG38-SG40-SG41-SG47-SG51-SG55-SG56**
SG40 - C 100 - **PRI-CUX-APR-DTM**
APR - C 99 - **Additional price information**

Function:

To provide information concerning pricing related to class of trade, price multiplier, and reason for change.

Estandar EDIFACT			EAN / GS1		
Tag	Name	St/Format	St	*	Usage
4043	Trade class code	C an..3	N		
C138	PRICE MULTIPLIER INFORMATION	C	N		
5394	Price multiplier rate	M n..12	N		
5393	Price multiplier type code qualifier	C an..3	N		
C960	REASON FOR CHANGE	C	C		
4295	Change reason description code	C an..3	C		AJT = Adjustment (GS1 Code)
1131	Code list identification code	C an..17	N		
3055	Code list responsible agency code	C an..3	C		9 = GS1
4294	Change reason description	C an..35	C		

Notas del segmento:

Este segmento es usado para manifestar la razón del cambio de la especificación del Precio.

APR+++AJT::9:Ajuste por negociación 12345'

APR+++AJT::9:Ajuste por negociación 12345'

* = Restricted Codes

St = Status

EDIFACT: M=Mandatory, C=Conditional

User specific: R=Required, O=Optional, D=Dependent,

A=Advised, N=Not used, X=Not used

Detalles del Segmento:

Segmento #: 29

SG17 - C 1000 - **PGI-QTY-ALI-SG18-SG36**
SG36 - C 999999 - **LIN-PIA-IMD-MEA-QTY-HAN-ALI-DTM-RFF-SG38-SG40-SG41-SG47-SG51-SG55-SG56**
SG40 - C 100 - **PRI-CUX-APR-DTM**
DTM - C 5 - **Date/time/period**

Function:

To specify date, and/or time, or period.

Estandar EDIFACT			EAN / GS1		
Tag	Name	St/Format	St	*	Usage
C507	DATE/TIME/PERIOD	M	M		
2005	Date or time or period function code qualifier	M an..3	M		194 = Start date/time 206 = End date/time 273 = Validity period
2380	Date or time or period value	C an..35	C		
2379	Date or time or period format code	C an..3	C		102 = CCYYMMDD 201 = YYMMDDHHMM

Notas del segmento:

Especificar fechas u horas asociadas a información de precios.

DTM+194:20160516:102'

El precio es válido desde el 16 de mayo del 2016.

DTM+194:20160516:102'

* = Restricted Codes

St = Status

EDIFACT: M=Mandatory, C=Conditional

User specific: R=Required, O=Optional, D=Dependent,

A=Advised, N=Not used, X=Not used

Detalles del Segmento:

Segmento #: 30

SG17 - C 1000 - **PGI-QTY-ALI-SG18-SG36**
SG36 - C 999999 - **LIN-PIA-IMD-MEA-QTY-HAN-ALI-DTM-RFF-SG38-SG40-SG41-SG47-SG51-SG55-SG56**
SG41 - C 99 - **ALC-ALI-DTM-SG42-SG43-SG44**
ALC - M 1 - **Allowance or charge**

Function:

To identify allowance or charge details.

Estandar EDIFACT			EAN / GS1		
Tag	Name	St/Format	St	*	Usage
5463	Allowance or charge code qualifier	M an..3	M		A = Allowance C = Charge
C552	ALLOWANCE/CHARGE INFORMATION	C	C		
1230	Allowance or charge identifier	C an..35	N		
5189	Allowance or charge identification code	C an..3	C		62E = Standard (GS1 Code)
4471	Settlement means code	C an..3	C		4 = Credit customer account 5 = Charge to be paid by vendor 6 = Charge to be paid by customer
1227	Calculation sequence code	C an..3	C		1 = First step of calculation 2 = Second step of calculation 3 = Third step of calculation 4 = Fourth step of calculation 5 = Fifth step of calculation 6 = Sixth step of calculation 7 = Seventh step of calculation 8 = Eighth step of calculation 9 = Ninth step of calculation
C214	SPECIAL SERVICES IDENTIFICATION	C	C		
7161	Special service description code	C an..3	C		DDA = Dealer discount/allowance (GS1 Code) PAE = Promotional discount PAR = Partnership allowance (GS1 Code) RCH = Return handling (GS1 Code) TD = Trade discount
1131	Code list identification code	C an..17	N		
3055	Code list responsible agency code	C an..3	N		
7160	Special service description	C an..35	N		
7160	Special service description	C an..35	N		

Notas del segmento:

* = Restricted Codes

St = Status

EDIFACT: M=Mandatory, C=Conditional

User specific: R=Required, O=Optional, D=Dependent,

A=Advised, N=Not used, X=Not used

Detalles del Segmento:

Segmento #: 30

ALC+A+:62E+5+1+DDA:'

* = Restricted Codes

St = Status
EDIFACT: M=Mandatory, C=Conditional
User specific: R=Required, O=Optional, D=Dependent,
A=Advised, N=Not used, X=Not used

Detalles del Segmento:

Segmento #: 31

SG17 - C 1000 - **PGI-QTY-ALI-SG18-SG36**
SG36 - C 999999 - **LIN-PIA-IMD-MEA-QTY-HAN-ALI-DTM-RFF-SG38-SG40-SG41-SG47-SG51-SG55-SG56**
SG41 - C 99 - **ALC-ALI-DTM-SG42-SG43-SG44**
ALI - C 5 - **Additional information**

Function:

To indicate that special conditions due to the origin, customs preference, fiscal or commercial factors are applicable.

Estandar EDIFACT			EAN / GS1		
Tag	Name	St/Format	St	*	Usage
3239	Country of origin name code	C an..3	N		
9213	Duty regime type code	C an..3	N		
4183	Special condition code	C an..3	C		6 = Subject to bonus 8 = Subject to discount 96 = Promotional advertising 97 = Promotional price 98 = Promotional shelf display
4183	Special condition code	C an..3	N		
4183	Special condition code	C an..3	N		
4183	Special condition code	C an..3	N		
4183	Special condition code	C an..3	N		

Notas del segmento:

Este segmento se utiliza para especificar condiciones especiales relacionadas con el descuento y/o cargo del segmento ALC. ALI+++6'

* = Restricted Codes

St = Status
 EDIFACT: M=Mandatory, C=Conditional
 User specific: R=Required, O=Optional, D=Dependent,
 A=Advised, N=Not used, X=Not used

Detalles del Segmento:

Segmento #: 32

SG17 - C 1000 - **PGI-QTY-ALI-SG18-SG36**
SG36 - C 999999 - **LIN-PIA-IMD-MEA-QTY-HAN-ALI-DTM-RFF-SG38-SG40-SG41-SG47-SG51-SG55-SG56**
SG41 - C 99 - **ALC-ALI-DTM-SG42-SG43-SG44**
DTM - C 9 - **Date/time/period**

Function:
 To specify date, and/or time, or period.

Estandar EDIFACT			EAN / GS1		
Tag	Name	St/Format	St	*	Usage
C507	DATE/TIME/PERIOD	M	M		
2005	Date or time or period function code qualifier	M an..3	M		194 = Start date/time 206 = End date/time 273 = Validity period
2380	Date or time or period value	C an..35	C		
2379	Date or time or period format code	C an..3	C		102 = CCYYMMDD 203 = CCYYMMDDHHMM

Notas del segmento:

Este segmento se utiliza para indicar cualquier fecha relacionada con la información de descuentos/cargos especificada en el segmento ALC.
 DTM+194:20160516:102'

* = Restricted Codes

St = Status
 EDIFACT: M=Mandatory, C=Conditional
 User specific: R=Required, O=Optional, D=Dependent,
 A=Advised, N=Not used, X=Not used

Detalles del Segmento:

Segmento #: 33

SG17 - C 1000 - **PGI-QTY-ALI-SG18-SG36**
SG36 - C 999999 - **LIN-PIA-IMD-MEA-QTY-HAN-ALI-DTM-RFF-SG38-SG40-SG41-SG47-SG51-SG55-SG56**
SG41 - C 99 - **ALC-ALI-DTM-SG42-SG43-SG44**
SG42 - C 10 - **QTY-RNG**
QTY - M 1 - **Quantity**

Function:

To specify a pertinent quantity.

Estandar EDIFACT			EAN / GS1		
Tag	Name	St/Format	St	*	Usage
C186	QUANTITY DETAILS	M	M		
6063	Quantity type code qualifier	M an..3	M		1 = Discrete quantity
6060	Quantity	M an..35	M		
6411	Measurement unit code	C an..3	C		CMT = centimetre DZN = dozen EA = each FTK = Square foot GRM = gram KGM = kilogram

Notas del segmento:

QTY+1:3:EA'

* = Restricted Codes

St = Status
 EDIFACT: M=Mandatory, C=Conditional
 User specific: R=Required, O=Optional, D=Dependent,
 A=Advised, N=Not used, X=Not used

Detalles del Segmento:

Segmento #: 34

SG17 - C 1000 - **PGI-QTY-ALI-SG18-SG36**
SG36 - C 999999 - **LIN-PIA-IMD-MEA-QTY-HAN-ALI-DTM-RFF-SG38-SG40-SG41-SG47-SG51-SG55-SG56**
SG41 - C 99 - **ALC-ALI-DTM-SG42-SG43-SG44**
SG42 - C 10 - **QTY-RNG**
RNG - c 1 - **Range details**

Function:
 To identify a range.

Estandar EDIFACT			EAN / GS1		
Tag	Name	St/Format	St	*	Usage
6167	Range type code qualifier	M an..3	M		1 = Allowance range 2 = Charge range 4 = Quantity range
C280	RANGE	C	C		
6411	Measurement unit code	M an..3	M		CMT = centimetre DZN = dozen EA = each FTK = Square foot GRM = gram KGM = kilogram
6162	Range minimum value	C n..18	C		
6152	Range maximum value	C n..18	C		

Notas del segmento:

Este segmento especifica los rangos aplicados al anterior segmento QTY, relacionado a las cantidades.
 RNG+4+EA:50:100'
 En un rango entre 50 y 100 unidades.

* = Restricted Codes

St = Status
 EDIFACT: M=Mandatory, C=Conditional
 User specific: R=Required, O=Optional, D=Dependent,
 A=Advised, N=Not used, X=Not used

Detalles del Segmento:

Segmento #: 35

SG17 - C 1000 - **PGI-QTY-ALI-SG18-SG36**
SG36 - C 999999 - **LIN-PIA-IMD-MEA-QTY-HAN-ALI-DTM-RFF-SG38-SG40-SG41-SG47-SG51-SG55-SG56**
SG41 - C 99 - **ALC-ALI-DTM-SG42-SG43-SG44**
SG43 - C 99 - **PCD-RNG**

PCD - M 1 - Percentage details

Function:
 To specify percentage information.

Estandar EDIFACT			EAN / GS1		
Tag	Name	St/Format	St	*	Usage
C501	PERCENTAGE DETAILS	M	M		
5245	Percentage type code qualifier	M an..3	M		1 = Allowance 2 = Charge
5482	Percentage	C n..10	C		
5249	Percentage basis identification code	C an..3	C		1 = Per unit 13 = Invoice value
1131	Code list identification code	C an..17	N		
3055	Code list responsible agency code	C an..3	N		
4405	Status description code	C an..3	N		

Notas del segmento:

PCD+1:15:1'

* = Restricted Codes

St = Status
 EDIFACT: M=Mandatory, C=Conditional
 User specific: R=Required, O=Optional, D=Dependent,
 A=Advised, N=Not used, X=Not used

Detalles del Segmento:

Segmento #: 36

SG17 - C 1000 - **PGI-QTY-ALI-SG18-SG36**
SG36 - C 999999 - **LIN-PIA-IMD-MEA-QTY-HAN-ALI-DTM-RFF-SG38-SG40-SG41-SG47-SG51-SG55-SG56**
SG41 - C 99 - **ALC-ALI-DTM-SG42-SG43-SG44**
SG43 - C 99 - **PCD-RNG**
RNG - c 1 - **Range details**

Function:
To identify a range.

Estandar EDIFACT			EAN / GS1		
Tag	Name	St/Format	St	*	Usage
6167	Range type code qualifier	M an..3	M		1 = Allowance range 2 = Charge range 4 = Quantity range
C280	RANGE	C	C		
6411	Measurement unit code	M an..3	M		CMT = centimetre DZN = dozen EA = each FTK = Square foot GRM = gram KGM = kilogram
6162	Range minimum value	C n..18	C		
6152	Range maximum value	C n..18	C		

Notas del segmento:

RNG+1+EA:50:100'

* = Restricted Codes

St = Status
 EDIFACT: M=Mandatory, C=Conditional
 User specific: R=Required, O=Optional, D=Dependent,
 A=Advised, N=Not used, X=Not used

Detalles del Segmento:

Segmento #: 37

SG17 - C 1000 - **PGI-QTY-ALI-SG18-SG36**
SG36 - C 999999 - **LIN-PIA-IMD-MEA-QTY-HAN-ALI-DTM-RFF-SG38-SG40-SG41-SG47-SG51-SG55-SG56**
SG41 - C 99 - **ALC-ALI-DTM-SG42-SG43-SG44**
SG44 - C 10 - **MOA-RNG**
MOA - M 1 - **Monetary amount**

Function:
 To specify a monetary amount.

Estandar EDIFACT			EAN / GS1		
Tag	Name	St/Format	St	*	Usage
C516	MONETARY AMOUNT	M	M		
5025	Monetary amount type code qualifier	M an..3	M		23 = Charge amount 83 = Lumpsum 204 = Allowance amount
5004	Monetary amount	C n..35	C		
6345	Currency identification code	C an..3	C		GTQ = Quetzal HNL = Lempira PEN = Nuevo Sol USD = US Dollar
6343	Currency type code qualifier	C an..3	N		
4405	Status description code	C an..3	N		

Notas del segmento:

Este segmento se utiliza para especificar importes monetarios de cargos o descuentos para la actual línea de artículo.
 MOA+23:5.50:GTQ'

* = Restricted Codes

St = Status
 EDIFACT: M=Mandatory, C=Conditional
 User specific: R=Required, O=Optional, D=Dependent,
 A=Advised, N=Not used, X=Not used

Detalles del Segmento:

Segmento #: 38

SG17 - C 1000 - **PGI-QTY-ALI-SG18-SG36**
SG36 - C 999999 - **LIN-PIA-IMD-MEA-QTY-HAN-ALI-DTM-RFF-SG38-SG40-SG41-SG47-SG51-SG55-SG56**
SG41 - C 99 - **ALC-ALI-DTM-SG42-SG43-SG44**
SG44 - C 10 - **MOA-RNG**
RNG - c 1 - **Range details**

Function:
 To identify a range.

Estandar EDIFACT			EAN / GS1		
Tag	Name	St/Format	St	*	Usage
6167	Range type code qualifier	M an..3	M		1 = Allowance range 2 = Charge range 4 = Quantity range
C280	RANGE	C	C		
6411	Measurement unit code	M an..3	M		CMT = centimetre DZN = dozen EA = each FTK = Square foot GRM = gram KGM = kilogram
6162	Range minimum value	C n..18	C		
6152	Range maximum value	C n..18	C		

Notas del segmento:

En un rango entre 50 y 100 unidades.
 RNG+1+EA:50:100'
 RNG+1+EA:50:100'

* = Restricted Codes

St = Status
 EDIFACT: M=Mandatory, C=Conditional
 User specific: R=Required, O=Optional, D=Dependent,
 A=Advised, N=Not used, X=Not used

Detalles del Segmento:

Segmento #: 39

SG17 - C 1000 - **PGI-QTY-ALI-SG18-SG36**
SG36 - C 999999 - **LIN-PIA-IMD-MEA-QTY-HAN-ALI-DTM-RFF-SG38-SG40-SG41-SG47-SG51-SG55-SG56**
SG47 - C 999 - **PAC-MEA-HAN**
PAC - M 1 - **Package**

Function:
 To describe the number and type of packages/physical units.

Estandar EDIFACT			EAN / GS1		
Tag	Name	St/Format	St	*	Usage
7224	Package quantity	C n..8	N		
C531	PACKAGING DETAILS	C	C		
7075	Packaging level code	C an..3	C		1 = Inner 2 = Intermediate 3 = Outer 4 = No packaging hierarchy
7233	Packaging related description code	C an..3	N		
7073	Packaging terms and conditions code	C an..3	N		
C202	PACKAGE TYPE	C	C		
7065	Package type description code	C an..17	C		08 = Oneway pallet (GS1 Code) 09 = Returnable pallet (GS1 Code) 200 = Pallet ISO 0 - 1/2 EURO Pallet (GS1 Code) 5L = Bag, textile 5M = Bag, paper APE = Aluminium packed (GS1 Code) BC = Bottlecrate, bottlerack BE = Bundle BG = Bag BME = Blister pack (GS1 Code) BO = Bottle, non-protected, cylindrical BS = Bottle, non-protected, bulbous BX = Box CA = Can, rectangular CBL = Container bottle like (GS1 Code) CS = Case CT = Carton CU = Cup CX = Can, cylindrical DJ = Demijohn, non-protected DPE = Display package (GS1 Code) EC = Bag, plastic HR = Hamper JC = Jerrican, rectangular

* = Restricted Codes

St = Status
 EDIFACT: M=Mandatory, C=Conditional
 User specific: R=Required, O=Optional, D=Dependent,
 A=Advised, N=Not used, X=Not used

Detalles del Segmento:

Segmento #: 39

Estandar EDIFACT			EAN / GS1		
Tag	Name	St/Format	St	*	Usage
					JT = Jutebag LG = Log MPE = Multipack (GS1 Code) NE = Unpacked or unpackaged PK = Package PL = Pail PU = Tray RO = Roll SA = Sack SW = Shrinkwrapped TAE = Tablet (GS1 Code) TU = Tube TY = Tank, cylindrical
1131	Code list identification code	C an..17	N		
3055	Code list responsible agency code	C an..3	N		
7064	Type of packages	C an..35	N		
C402	PACKAGE TYPE IDENTIFICATION	C	N		
7077	Description format code	M an..3	N		
7064	Type of packages	M an..35	N		
7143	Item type identification code	C an..3	N		
7064	Type of packages	C an..35	N		
7143	Item type identification code	C an..3	N		
C532	RETURNABLE PACKAGE DETAILS	C	N		
8395	Returnable package freight payment responsibility code	C an..3	N		
8393	Returnable package load contents code	C an..3	N		

Notas del segmento:

Este segmento permite describir el empaque del artículo especificado en el segmento LIN.

PAC++1:+BX'
 PAC++1:+BX'

* = Restricted Codes

St = Status
 EDIFACT: M=Mandatory, C=Conditional
 User specific: R=Required, O=Optional, D=Dependent,
 A=Advised, N=Not used, X=Not used

Segmento #: 40

SG17 - C 1000 - **PGI-QTY-ALI-SG18-SG36**
SG36 - C 999999 - **LIN-PIA-IMD-MEA-QTY-HAN-ALI-DTM-RFF-SG38-SG40-SG41-SG47-SG51-SG55-SG56**
SG47 - C 999 - **PAC-MEA-HAN**
MEA - C 10 - **Measurements**

Function:

To specify physical measurements, including dimension tolerances, weights and counts.

Estandar EDIFACT			EAN / GS1		
Tag	Name	St/Format	St	*	Usage
6311	Measurement purpose code qualifier	M an..3	M		PD = Physical dimensions (product ordered)
C502	MEASUREMENT DETAILS	C	C		
6313	Measured attribute code	C an..3	C		AAB = Unit gross weight AAX = Net volume ABJ = Volume AEA = Loading height AEB = Stacking height DP = Depth HT = Height dimension LAY = Number of layers (GS1 Code) NPL = Number of layers per pallet (GS1 Code) T = Tare weight ULY = Number of units per layer (GS1 Code) WD = Width dimension AAJ = Number of units per pallet BNX = Number of trade items per pallet layer UCO = Units per package (GS1 Code)
6321	Measurement significance code	C an..3	C		3 = Approximately 4 = Equal to
6155	Non-discrete measurement name code	C an..17	N		
6154	Non-discrete measurement name	C an..70	N		
C174	VALUE/RANGE	C	C		
6411	Measurement unit code	M an..3	M		CMT = centimetre EA = each KGM = kilogram
6314	Measurement value	C an..18	C		
6162	Range minimum value	C n..18	N		
6152	Range maximum value	C n..18	N		

* = Restricted Codes

St = Status
 EDIFACT: M=Mandatory, C=Conditional
 User specific: R=Required, O=Optional, D=Dependent,
 A=Advised, N=Not used, X=Not used

Detalles del Segmento:

Segmento #: 40

Estandar EDIFACT			EAN / GS1		
Tag	Name	St/Format	St	*	Usage
6432	Significant digits quantity	C n..2	N		
7383	Surface or layer code	C an..3	N		

Notas del segmento:

Este segmento provee informacion de medidas relacionadas al empaque especificado en el segmento LIN.

MEA+PD+HT:4+CMT'

Dimensiones físicas:

- MEA+PD+HT+CMT:120'
- MEA+PD+LN+CMT:100'
- MEA+PD+WD+CMT:100'
- MEA+PD+HT:4+CMT'
- MEA+PD+HT+CMT:120'
- MEA+PD+LN+CMT:100'
- MEA+PD+WD+CMT:100'

* = Restricted Codes

St = Status
 EDIFACT: M=Mandatory, C=Conditional
 User specific: R=Required, O=Optional, D=Dependent,
 A=Advised, N=Not used, X=Not used

Detalles del Segmento:

Segmento #: 41

SG17 - C 1000 - **PGI-QTY-ALI-SG18-SG36**
SG36 - C 999999 - **LIN-PIA-IMD-MEA-QTY-HAN-ALI-DTM-RFF-SG38-SG40-SG41-SG47-SG51-SG55-SG56**
SG47 - C 999 - **PAC-MEA-HAN**

HAN - C 5 - Handling instructions

Function:

To specify handling and where necessary, notify hazards.

Estandar EDIFACT			EAN / GS1		
Tag	Name	St/Format	St	*	Usage
C524	HANDLING INSTRUCTIONS	C	C		
4079	Handling instruction description code	C an..3	C		AVI = Live animal (GS1 Code) BIG = Outsized (GS1 Code) CRU = Crushable (GS1 Code) DAE = Dangerous article (GS1 Code) EAT = Foodstuffs (GS1 Code) FRO = Frozen (GS1 Code) FTD = Frost danger (GS1 Code) HWC = Handle with care (GS1 Code) RFG = Flammable compressed gas (GS1 Code) RFL = Flammable liquid (GS1 Code) RFS = Flammable solid (GS1 Code) SLT = Sensitive to light (GS1 Code) SSN = Smell sensitive (GS1 Code) 3 = Stacked STR = Stacking restricted (GS1 Code) UST = Unstackable (GS1 Code)
1131	Code list identification code	C an..17	N		
3055	Code list responsible agency code	C an..3	C		2 = CEC (Commission of the European Communities) 9 = GS1
4078	Handling instruction description	C an..70	C		
C218	HAZARDOUS MATERIAL	C	N		
7419	Hazardous material category name code	C an..7	N		
1131	Code list identification code	C an..17	N		
3055	Code list responsible agency code	C an..3	N		
7418	Hazardous material category name	C an..35	N		

Notas del segmento:

Este segmento se utiliza para especificar las INSTRUCCIONES DE MANEJO especificadas en el segmento PAC HAN+SSN::9:Emana olor penetrante'

* = Restricted Codes

St = Status
 EDIFACT: M=Mandatory, C=Conditional
 User specific: R=Required, O=Optional, D=Dependent,
 A=Advised, N=Not used, X=Not used

Detalles del Segmento:

Segmento #: 41

* = Restricted Codes

St = Status
EDIFACT: M=Mandatory, C=Conditional
User specific: R=Required, O=Optional, D=Dependent,
A=Advised, N=Not used, X=Not used

Detalles del Segmento:**Segmento #: 42**

SG17 - C 1000 - **PGI-QTY-ALI-SG18-SG36**
SG36 - C 999999 - **LIN-PIA-IMD-MEA-QTY-HAN-ALI-DTM-RFF-SG38-SG40-SG41-SG47-SG51-SG55-SG56**
SG51 - C 99 - **EFI**
EFI - M 1 - **External file link identification**

Function:

To specify the link of one non-EDIFACT external file to an EDIFACT message.

Estandar EDIFACT			EAN / GS1		
Tag	Name	St/Format	St	*	Usage
C077	FILE IDENTIFICATION	M	M		
1508	File name	C an..35	C		Link externo de identificacion de objeto
7008	Item description	C an..256	C		
C099	FILE DETAILS	C	C		
1516	File format name	M an..17	M		
1056	Version identifier	C an..9	N		
1503	Data format description code	C an..3	N		
1502	Data format description	C an..35	N		
1050	Sequence position identifier	C an..10	N		
9450	File compression technique name	C an..35	N		

Notas del segmento:

Este segmento se utiliza para identificar un objeto externo indicando formato, identificación y secuencia.

Dirección de internet, bajo la cual un archivo PDF puede ser accesado con información relacionada al artículo.

EFI+LINK:www.pagina.com/pdf+URL'

EFI+LINK:www.pagina.com/pdf+URL'

* = Restricted Codes

St = Status

EDIFACT: M=Mandatory, C=Conditional

User specific: R=Required, O=Optional, D=Dependent,

A=Advised, N=Not used, X=Not used

Detalles del Segmento:**Segmento #: 43**

SG17 - C 1000 - **PGI-QTY-ALI-SG18-SG36**
SG36 - C 999999 - **LIN-PIA-IMD-MEA-QTY-HAN-ALI-DTM-RFF-SG38-SG40-SG41-SG47-SG51-SG55-SG56**
SG55 - C 9 - **DGS-QTY-FTX**
DGS - M 1 - **Dangerous goods**

Function:

To identify dangerous goods.

Estandar EDIFACT			EAN / GS1		
Tag	Name	St/Format	St	*	Usage
8273	Dangerous goods regulations code	C an..3	C		ADR = European agreement regarding the total carriage of dangerous goods CFR = 49 code of federal regulations
C205	HAZARD CODE	C	C		
8351	Hazard identification code	M an..7	M		Clasificación acorde al set ADR/RID: 1 = Explosivas 2 = Gases 6.1 = Sustancias Toxicas 8 = Sustancias corrosivas (Complete options: Compendium Code Lists / Product Group Conditions, code list "Dangerous goods: class")
8078	Additional hazard classification identifier	C an..7	N		
8092	Hazard code version identifier	C an..10	N		
C234	UNDG INFORMATION	C	N		
7124	United Nations Dangerous Goods (UNDG) identifier	C n4	N		
7088	Dangerous goods flashpoint value	C an..8	N		
C223	DANGEROUS GOODS SHIPMENT FLASHPOINT	C	N		
7106	Shipment flashpoint value	C n3	N		
6411	Measurement unit code	C an..3	N		
8339	Packaging danger level code	C an..3	C		1 = Great danger 2 = Medium danger 3 = Minor danger 4 = Not assigned
8364	Emergency procedure for ships identifier	C an..6	N		
8410	Hazard medical first aid guide identifier	C an..4	N		
8126	Transport emergency card identifier	C an..10	N		

* = Restricted Codes

St = Status

EDIFACT: M=Mandatory, C=Conditional

User specific: R=Required, O=Optional, D=Dependent,

A=Advised, N=Not used, X=Not used

Detalles del Segmento:**Segmento #: 43**

Estandar EDIFACT			EAN / GS1		
Tag	Name	St/Format	St	*	Usage
C235	HAZARD IDENTIFICATION PLACARD DETAILS	C	N		
8158	Orange hazard placard upper part identifier	C an..4	N		
8186	Orange hazard placard lower part identifier	C an4	N		
C236	DANGEROUS GOODS LABEL	C	N		
8246	Dangerous goods marking identifier	C an..4	N		
8246	Dangerous goods marking identifier	C an..4	N		
8246	Dangerous goods marking identifier	C an..4	N		
8255	Packing instruction type code	C an..3	N		
8325	Hazardous means of transport category code	C an..3	N		
8211	Hazardous cargo transport authorisation code	C an..3	N		

Notas del segmento:

Este segmento se utiliza para indicar si el artículo es PELIGROSO o de ALTO RIESGO. La identificación de cualquier regulación relevante relacionada a la peligrosidad de los artículos, se puede comunicar a través de este segmento.

Ejemplo: Artículo peligroso, medianamente explosivo.

DGS+ADR+2:+++2'

DGS+ADR+2:+++2'

* = Restricted Codes

St = Status

EDIFACT: M=Mandatory, C=Conditional

User specific: R=Required, O=Optional, D=Dependent,

A=Advised, N=Not used, X=Not used

Detalles del Segmento:

Segmento #: 44

SG17 - C 1000 - **PGI-QTY-ALI-SG18-SG36**
SG36 - C 999999 - **LIN-PIA-IMD-MEA-QTY-HAN-ALI-DTM-RFF-SG38-SG40-SG41-SG47-SG51-SG55-SG56**
SG55 - C 9 - **DGS-QTY-FTX**
QTY - C 9 - **Quantity**

Function:
 To specify a pertinent quantity.

Estandar EDIFACT			EAN / GS1		
Tag	Name	St/Format	St	*	Usage
C186	QUANTITY DETAILS	M	M		
6063	Quantity type code qualifier	M an..3	M		23 = Active ingredient
6060	Quantity	M an..35	M		dato
6411	Measurement unit code	C an..3	C		GLI = gallon (UK) KGM = kilogram LTR = litre ONZ = ounce

Notas del segmento:

Este segmento se utiliza para especificar las cantidades relacionadas a los artículos peligrosos.

QTY+23:30:GLI'

* = Restricted Codes

St = Status
 EDIFACT: M=Mandatory, C=Conditional
 User specific: R=Required, O=Optional, D=Dependent,
 A=Advised, N=Not used, X=Not used

Detalles del Segmento:

Segmento #: 45

SG17 - C 1000 - **PGI-QTY-ALI-SG18-SG36**
SG36 - C 999999 - **LIN-PIA-IMD-MEA-QTY-HAN-ALI-DTM-RFF-SG38-SG40-SG41-SG47-SG51-SG55-SG56**
SG55 - C 9 - **DGS-QTY-FTX**
FTX - C 9 - **Free text**

Function:

To provide free form or coded text information.

Estandar EDIFACT			EAN / GS1		
Tag	Name	St/Format	St	*	Usage
4451	Text subject code qualifier	M an..3	M		AAC = Dangerous goods additional information AAD = Dangerous goods, technical name HAN = Handling instructions HAZ = Hazard information PAC = Packing/marketing information
4453	Free text function code	C an..3	C		1 = Text for subsequent use
C107	TEXT REFERENCE	C	N		
4441	Free text value code	M an..17	N		
1131	Code list identification code	C an..17	N		
3055	Code list responsible agency code	C an..3	N		
C108	TEXT LITERAL	C	C		
4440	Free text value	M an..512	M		
4440	Free text value	C an..512	N		
4440	Free text value	C an..512	N		
4440	Free text value	C an..512	N		
4440	Free text value	C an..512	N		
3453	Language name code	C an..3	N		
4447	Free text format code	C an..3	N		

Notas del segmento:

Segmento utilizado para colocar información libre relacionada a la peligrosidad de mercadería utilizada

FTX+AAC+1++DINATRIUMTRIOXOSILICATE'

* = Restricted Codes

St = Status
 EDIFACT: M=Mandatory, C=Conditional
 User specific: R=Required, O=Optional, D=Dependent,
 A=Advised, N=Not used, X=Not used

Detalles del Segmento:

Segmento #: 46

SG17 - C 1000 - **PGI-QTY-ALI-SG18-SG36**
SG36 - C 999999 - **LIN-PIA-IMD-MEA-QTY-HAN-ALI-DTM-RFF-SG38-SG40-SG41-SG47-SG51-SG55-SG56**
SG56 - C 999 - **HYN-QTY**

HYN - M 1 - Hierarchy information

Function:

A segment to identify hierarchical connections from a given item to a higher or lower levelled item or to identify dependencies among the content of hierarchically related groups of data.

Estandar EDIFACT			EAN / GS1		
Tag	Name	St/Format	St	*	Usage
7173	Hierarchy object code qualifier	M an..3	M		2 = Product X1 = Associated accessory (GS1 Code)
7171	Hierarchical structure relationship code	C an..3	C		1 = Parent 2 = Child
1229	Action request/notification description code	C an..3	C		
C212	ITEM NUMBER IDENTIFICATION	C	C		
7140	Item identifier	C an..35	C		
7143	Item type identification code	C an..3	C		SRV = GS1 Global Trade Item Number
1131	Code list identification code	C an..17	N		
3055	Code list responsible agency code	C an..3	N		
7166	Hierarchical structure parent identifier	C an..35	N		

Notas del segmento:

Este segmento identifica para indicar las conexiones jerárquicas de cada producto indicado en los LIN.

HYN+2+1+1+1:SRV'

* = Restricted Codes

St = Status
 EDIFACT: M=Mandatory, C=Conditional
 User specific: R=Required, O=Optional, D=Dependent,
 A=Advised, N=Not used, X=Not used

Detalles del Segmento:

Segmento #: 47

SG17 - C 1000 - **PGI-QTY-ALI-SG18-SG36**
SG36 - C 999999 - **LIN-PIA-IMD-MEA-QTY-HAN-ALI-DTM-RFF-SG38-SG40-SG41-SG47-SG51-SG55-SG56**
SG56 - C 999 - **HYN-QTY**
QTY - C 9 - **Quantity**

Function:
 To specify a pertinent quantity.

Estandar EDIFACT			EAN / GS1		
Tag	Name	St/Format	St	*	Usage
C186	QUANTITY DETAILS	M	M		
6063	Quantity type code qualifier	M an..3	M		45E = Number of units in higher packaging or configuration level (GS1 Code) 17E = Number of units in lower packaging or configuration level (GS1 Code)
6060	Quantity	M an..35	M		dato
6411	Measurement unit code	C an..3	C		EA = each

Notas del segmento:

Este segmento se utilizar para especificar la CANTIDAD relacionada a la jerarquía del producto.

QTY+45E:12:EA'

* = Restricted Codes

St = Status
 EDIFACT: M=Mandatory, C=Conditional
 User specific: R=Required, O=Optional, D=Dependent,
 A=Advised, N=Not used, X=Not used

Detalles del Segmento:

Segmento #: 48

UNT - M 1 - Message trailer

Function:

To end and check the completeness of a message.

Notes:

1. 0062, the value shall be identical to the value in 0062 in the corresponding UNH segment.

Estandar EDIFACT			EAN / GS1		
Tag	Name	St/Format	St	*	Usage
0074	Number of segments in a message	M n..10	M		
0062	Message reference number	M an..14	M		

Notas del segmento:

Este segmento finaliza el mensaje PRICAT, este contiene el contador de segmentos y relaciona su finalización con el número declarado en el segmento UNH 0062.

UNT+46+0001'

* = Restricted Codes

St = Status
 EDIFACT: M=Mandatory, C=Conditional
 User specific: R=Required, O=Optional, D=Dependent,
 A=Advised, N=Not used, X=Not used

Detalles del Segmento:

Segmento #: 49

UNZ - M 1 - Interchange trailer

Function:

To end and check the completeness of an interchange.

Notes:

1. 0020, the value shall be identical to the value in 0020 in the corresponding UNB segment.

Estandar EDIFACT			EAN / GS1		
Tag	Name	St/Format	St	*	Usage
0036	Interchange control count	M n..6	M		
0020	Interchange control reference	M an..14	M		

Notas del segmento:

Fin de la transmisión del mensaje. Relaciona su identificador con el subelemento 0020 del segmento UNB

UNZ+1+1234'

* = Restricted Codes

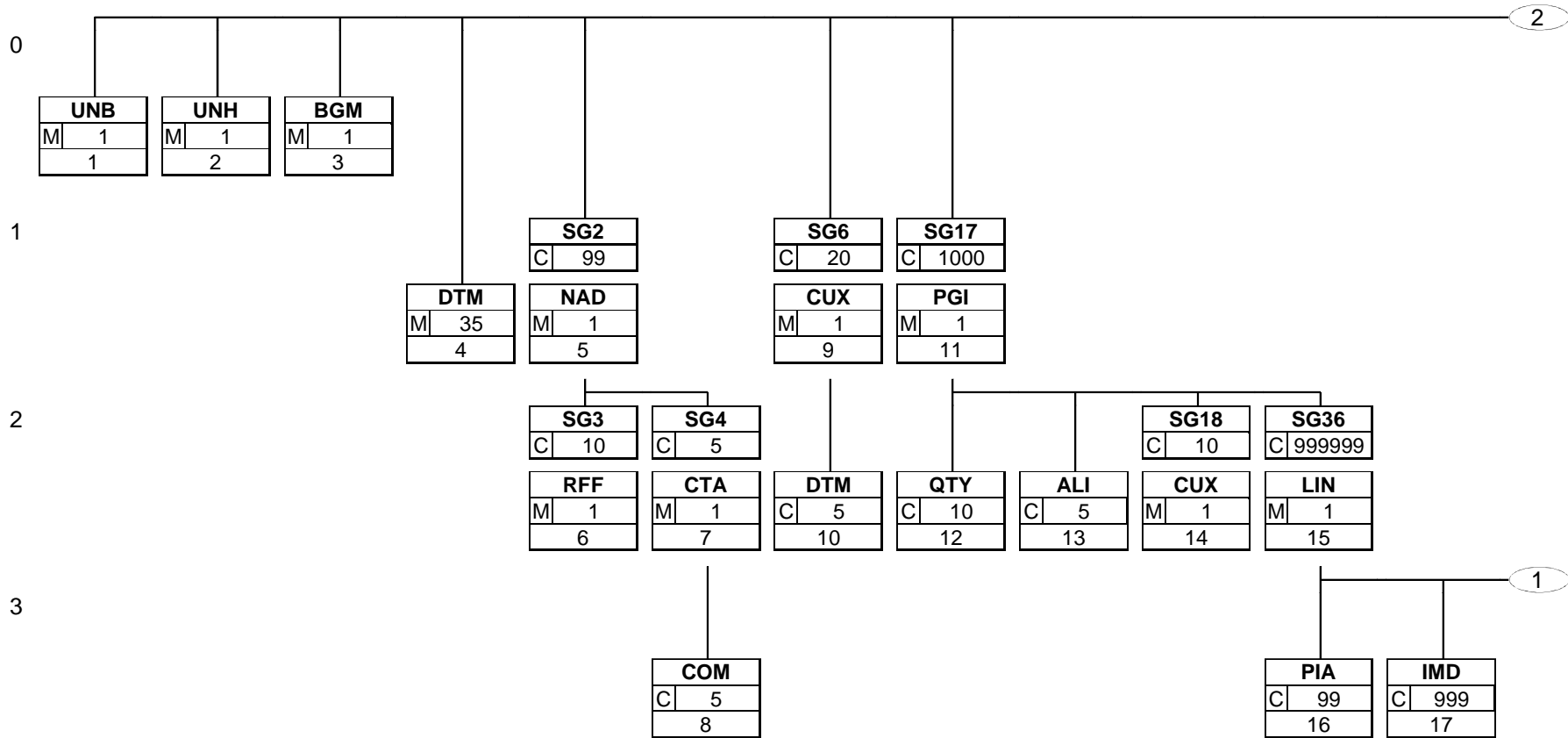
St = Status

EDIFACT: M=Mandatory, C=Conditional

User specific: R=Required, O=Optional, D=Dependent,

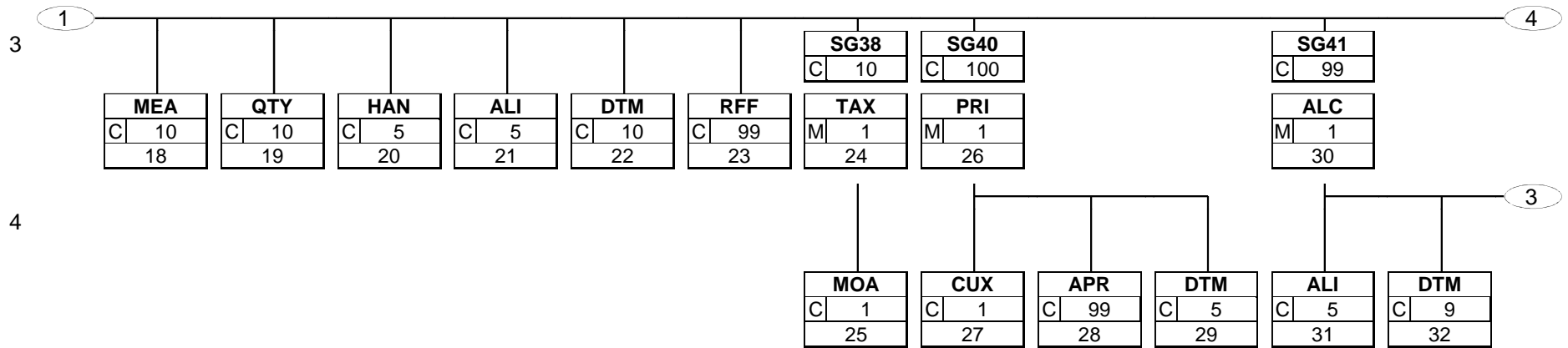
A=Advised, N=Not used, X=Not used

Branching Diagram



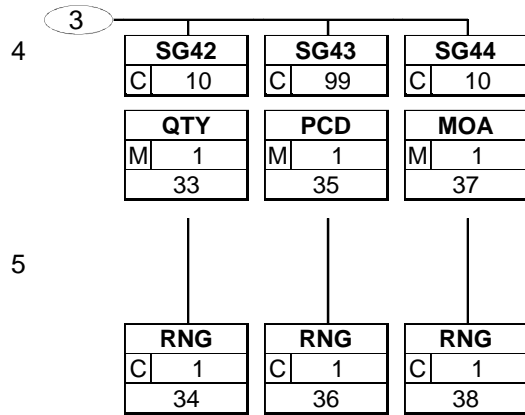
Status: M=Mandatory, C=Conditional, R=Required, O=Optional, D=Dependent, A=Advised, N=Not used, X=Not used

Branching Diagram



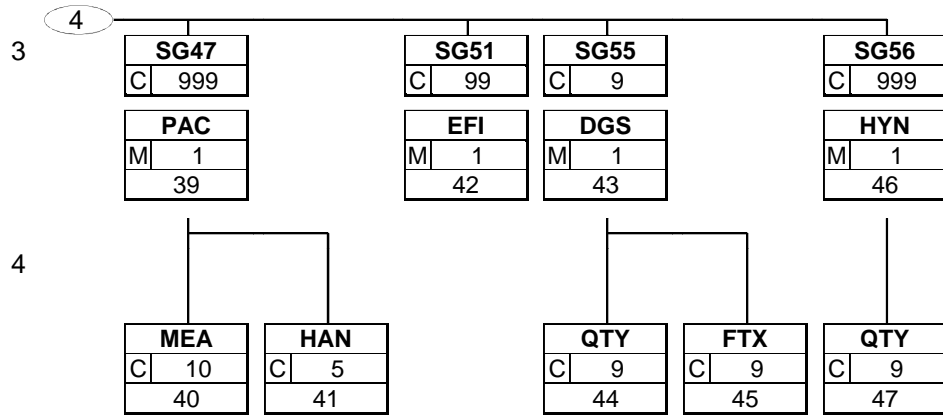
Status: M=Mandatory, C=Conditional, R=Required, O=Optional, D=Dependent, A=Advised, N=Not used, X=Not used

Branching Diagram



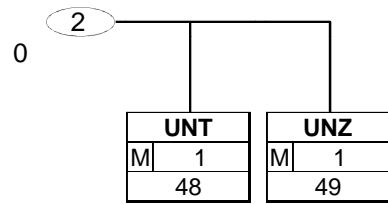
Status: M=Mandatory, C=Conditional, R=Required, O=Optional, D=Dependent, A=Advised, N=Not used, X=Not used

Branching Diagram



Status: M=Mandatory, C=Conditional, R=Required, O=Optional, D=Dependent, A=Advised, N=Not used, X=Not used

Branching Diagram



Status: M=Mandatory, C=Conditional, R=Required, O=Optional, D=Dependent, A=Advised, N=Not used, X=Not used

Diagrama de Estructura del Mensaje:

UNB	1	M	1	- Interchange header
UNH	2	M	1	- Message header
BGM	3	M	1	- Beginning of message
DTM	4	M	35	- Date/time/period
SG2		C	99	- NAD-SG3-SG4
NAD	5	M	1	- Name and address
SG3		C	10	- RFF
RFF	6	M	1	- Reference
SG4		C	5	- CTA-COM
CTA	7	M	1	- Contact information
COM	8	C	5	- Communication contact
SG6		C	20	- CUX-DTM
CUX	9	M	1	- Currencies
DTM	10	C	5	- Date/time/period
SG17		C	1000	- PGI-QTY-ALI-SG18-SG36
PGI	11	M	1	- Product group information
QTY	12	C	10	- Quantity
ALI	13	C	5	- Additional information
SG18		C	10	- CUX
CUX	14	M	1	- Currencies
SG36		C	999999	- LIN-PIA-IMD-MEA-QTY-HAN-ALI-DTM-RFF-SG38-SG40-SG41-SG47-SG51-SG55-SG56
LIN	15	M	1	- Line item
PIA	16	C	99	- Additional product id
IMD	17	C	999	- Item description
MEA	18	C	10	- Measurements
QTY	19	C	10	- Quantity
HAN	20	C	5	- Handling instructions
ALI	21	C	5	- Additional information
DTM	22	C	10	- Date/time/period
RFF	23	C	99	- Reference
SG38		C	10	- TAX-MOA
TAX	24	M	1	- Duty/tax/fee details
MOA	25	C	1	- Monetary amount
SG40		C	100	- PRI-CUX-APR-DTM
PRI	26	M	1	- Price details
CUX	27	C	1	- Currencies
APR	28	C	99	- Additional price information
DTM	29	C	5	- Date/time/period
SG41		C	99	- ALC-ALI-DTM-SG42-SG43-SG44
ALC	30	M	1	- Allowance or charge
ALI	31	C	5	- Additional information
DTM	32	C	9	- Date/time/period
SG42		C	10	- QTY-RNG
QTY	33	M	1	- Quantity
RNG	34	C	1	- Range details
SG43		C	99	- PCD-RNG
PCD	35	M	1	- Percentage details
RNG	36	C	1	- Range details

St = Status

EDIFACT: M=Mandatory, C=Conditional

User specific: R=Required, O=Optional, D=Dependent, A=Advised, N=Not used, X=Not used

Diagrama de Estructura del Mensaje:

SG44	C	10	- MOA-RNG
MOA	37 M	1	- Monetary amount
RNG	38 C	1	- Range details
SG47	C	999	- PAC-MEA-HAN
PAC	39 M	1	- Package
MEA	40 C	10	- Measurements
HAN	41 C	5	- Handling instructions
SG51	C	99	- EFI
EFI	42 M	1	- External file link identification
SG55	C	9	- DGS-QTY-FTX
DGS	43 M	1	- Dangerous goods
QTY	44 C	9	- Quantity
FTX	45 C	9	- Free text
SG56	C	999	- HYN-QTY
HYN	46 M	1	- Hierarchy information
QTY	47 C	9	- Quantity
UNT	48 M	1	- Message trailer
UNZ	49 M	1	- Interchange trailer

St = Status

EDIFACT: M=Mandatory, C=Conditional

User specific: R=Required, O=Optional, D=Dependent, A=Advised, N=Not used, X=Not used